

Оглядове вікно одностороннє серія 156 з крильчаткою

Корпус: латунь, PN6

Виробник: Rubinetterie PARACCHINI S.r.l. (Італія)

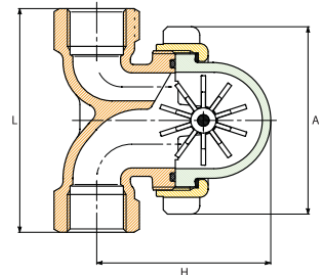
Оглядове вікно різьбове з крильчаткою застосовується для контролю руху рідин в трубопроводі.

Модель	156
Номінальні діаметри	3/8"-3/4 "
Номінальний тиск	PN6
Приєднання	внутрішня різьба ISO 228/1
Температура робочого середовища	-10°C 100°C
Монтажне положення	довільне
Матеріали основних вузлів	
Корпус	латунь CW617N
Скло	полікарбонатне
Кришка	латунь CW617N
Крильчатка	пластик

ЦІНИ НА одностороннє оглядове вікно

DN	G	3/8"	1/2"	3/4"
Будівельна довжина, мм	L	80	80	90
Ширина, мм	H	62	62	65
Висота, мм	A	67	67	67
Маса, кг		0,4	0,4	0,5

Можуть поставлятися з кулькою з моплену



Оглядове вікно одностороннє серія 158 з кулькою

Корпус: латунь, PN16

Виробник: Rubinetterie PARACCHINI S.r.l. (Італія)

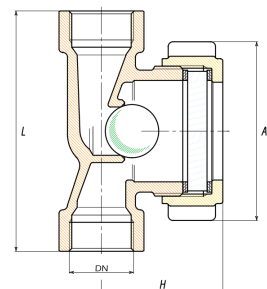
Оглядове вікно різьбове з кулькою з моплену застосовується для контролю руху рідин в трубопроводі.

Модель	158
Номінальні діаметри	3/8"-1 "
Номінальний тиск	PN16
Приєднання	внутрішня різьба ISO 228/1
Температура робочого середовища	-10°C 150°C
Монтажне положення	вертикальне
Матеріали основних вузлів	
Корпус	латунь CW617N
Скло	загартоване
Кришка	латунь CW617N
Кулька	моплен

ЦІНИ НА одностороннє оглядове вікно

DN	G	3/8"	1/2"	3/4"	1"
Будівельна довжина, мм	L	109	97	100	103
Ширина, мм	H	47	47	50	54
Висота, мм	A	74	74	74	74
Маса, кг		0,7	0,7	0,75	0,9

Можуть поставлятися з вбудованими завихрювачами потоку



Оглядове вікно одностороннє серія 159X

з кулькою

Корпус: нержавіюча сталь, PN10

Виробник: Rubinetterie PARACCHINI S.r.l. (Італія)

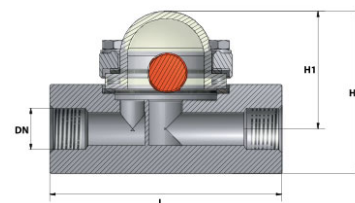
Оглядове вікно різьбове з нержавіючої сталі AISI 316L з кулькою з моплену застосовується для контролю руху рідин та газів в трубопроводі. Підходять для корозійних рідин та харчових продуктів.

Модель	159X
Номінальні діаметри	1/2" - 1"
Номінальний тиск	PN10
Приєднання	внутрішня різьба ISO 228/1
Температура робочого середовища	-10°C 110°C
Монтажне положення	вертикальне
Матеріали основних вузлів	
Корпус	AISI 316L
Скло	полікарбонатне
Кулька	моплен

ЦІНИ НА одностороннє оглядове вікно

DN	G	1/2"	3/4"	1"
Будівельна довжина, мм	L	105	105	105
Висота загальна, мм	H	73	73	73
Висота монтажна, мм	H1	55	55	55
Маса, кг		1,3	1,3	1,3

Можуть поставлятися з PTFE/гумовою кулькою.
з Ругех склом на PN6 Tmax = 280 °C



Оглядове вікно одностороннє серія 160X

з крильчаткою

Корпус: нержавіюча сталь, PN10

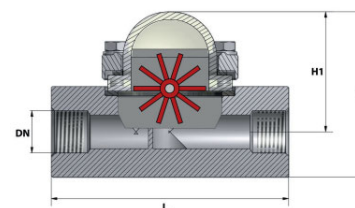
Виробник: Rubinetterie PARACCHINI S.r.l. (Італія)

Оглядове вікно різьбове з нержавіючої сталі AISI 316L з крильчаткою з моплену застосовується для контролю руху рідин та газів в трубопроводі. Підходять для корозійних рідин та харчових продуктів.

Модель	160X
Номінальні діаметри	1/2" - 1"
Номінальний тиск	PN10
Приєднання	внутрішня різьба ISO 228/1
Температура робочого середовища	-10°C 110°C
Монтажне положення	довільне
Матеріали основних вузлів	
Корпус	AISI 316L
Скло	полікарбонатне
Крильчатка	моплен

ЦІНИ НА одностороннє оглядове вікно

DN	G	1/2"	3/4"	1"
Будівельна довжина, мм	L	105	105	105
Висота загальна, мм	H	73	73	73
Висота монтажна, мм	H1	55	55	55
Маса, кг		1,3	1,3	1,3



Можуть поставлятися з н/ж крильчаткою. з Ругех склом на PN6 Tmax = 280 °C

Подвійне оглядове вікно серія 161A

з кулькою

Корпус: бронза, PN16

Виробник: Rubinetterie PARACCHINI S.r.l. (Італія)

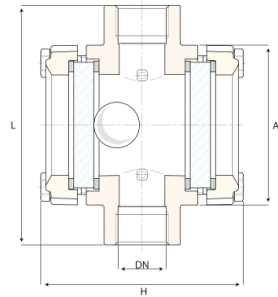
Оглядове вікно різьбове з бронзи та загартованого скла з кулькою з моплену застосовується для контролю руху рідин в трубопроводі.

Модель	161A
Номінальні діаметри	3/8"-2"
Номінальний тиск	PN16
Приєднання	внутрішня різьба ISO 228/1
Температура робочого середовища	-10°C ... 150°C
Монтажне положення	вертикальне
Матеріали основних вузлів	
Корпус	бронза EN1982 CB491K
Скло	загартоване
Кришка	латунь CW617N
Кулька	моплен

ЦІНИ НА подвійне оглядове вікно

DN	G	3/8"	1/2"	3/4"	1"	1 1/4"	1 1/2"	2"
Будівельна довжина, мм	L	107	95	100	107	126	137	170
Товщина, мм	H	80	80	90	92	112	118	140
Маса, кг		1,0	1,0	1,2	1,3	2,5	2,8	5,0

Можуть поставлятися з крильчаткою



Подвійне оглядове вікно серія 161B

з закрилками завихрення

Корпус: бронза, PN16

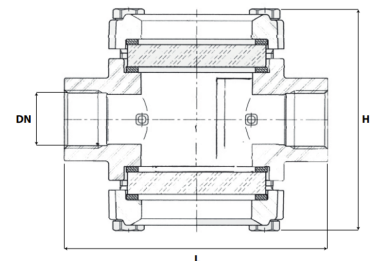
Виробник: Rubinetterie PARACCHINI S.r.l. (Італія)

Оглядове вікно різьбове з бронзи та загартованого скла з фіксованими закрилками застосовується для контролю руху рідин в трубопроводі.

Модель	161B
Номінальні діаметри	3/8"-2 1/2"
Номінальний тиск	PN16
Приєднання	внутрішня різьба ISO 228/1
Температура робочого середовища	-10°C ... 160°C
Монтажне положення	Довільне
Матеріали основних вузлів	
Корпус	бронза EN1982 CB491K
Скло	загартоване
Кришка	латунь CW617N

ЦІНИ НА подвійне оглядове вікно

DN	G	3/8"	1/2"	3/4"	1"	1 1/4"	1 1/2"	2"	2 1/2"
Будівельна довжина, мм	L	107	105	110	116	126	135	170	180
Товщина, мм	H	80	80	90	92	112	118	140	145
Маса, кг		1,3	1,3	1,5	1,7	2,5	2,8	5,0	6,5



Можуть поставлятися з крильчаткою або плаваючим шариком з моплену, для кращого візуального контролю

Подвійне оглядове вікно серія 161X

з закрилками завихрення

Корпус: нержавіюча сталь, PN25

Виробник: Rubinetterie PARACCHINI S.r.l. (Італія)

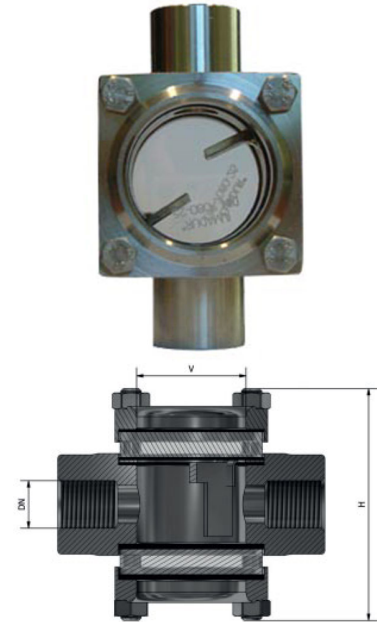
Оглядове вікно різьбове з нержавіючої сталі AISI 316L та загартованого скла з фіксованими закрилками застосовується для контролю руху рідин та газів в трубопроводі. Підходять для корозійних рідин та харчових продуктів.

Модель	161X
Номінальні діаметри	1/2" - 2"
Номінальний тиск	PN25
Приєднання	внутрішня різьба ISO 228/1
Температура робочого середовища	-10°C 160°C
Монтажне положення	Довільне
Матеріали основних вузлів	
Корпус	AISI 316L
Скло	загартоване
Кришка	AISI 316L

ЦІНИ за подвійне оглядове вікно

DN	G	1/2"	3/4"	1"	1 1/4"	1 1/2"	2"
Будівельна довжина, мм	L	105	105	105	130	140	155
Товщина, мм	H	85	85	85	110	110	125
Діаметр скла, мм	V	43	43	43	43	44	44
Маса, кг		1,35	1,35	1,35	4	5	6

Можуть поставлятися class 300. З боросилікатним склом. З корпусом з вуглецевої сталі. Ціни і терміни за запитом.



Подвійне оглядове вікно серія 157

з закрилками завихрення

Корпус: чавун, PN16

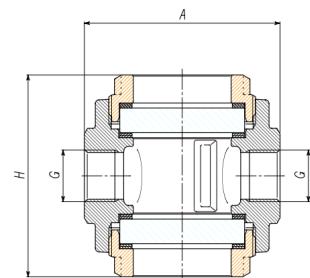
Виробник: Rubinetterie PARACCHINI S.r.l. (Італія)

Оглядове вікно різьбове з чавуну GG25 та загартованого скла з фіксованими закрилками застосовується для контролю руху рідин та конденсату в трубопроводі.

Модель	157A
Номінальні діаметри	1/2"-2"
Номінальний тиск	PN16
Приєднання	внутрішня різьба ISO 228/1
Температура робочого середовища	-10°C 160°C
Монтажне положення	Довільне
Матеріали основних вузлів	
Корпус	чавун GG25
Скло	загартоване
Кришка	латунь CW617N

ЦІНИ НА подвійне оглядове вікно

DN	G	1/2"	3/4"	1"	1 1/2"	2"
Будівельна довжина, мм	A	80	90	90	110	110
Висота, мм	H	81.8	93.8	93.8	129.8	129.8
Маса, кг		1.1	1.4	1.4	2.35	2.75



Подвійне оглядове вікно серія 164A

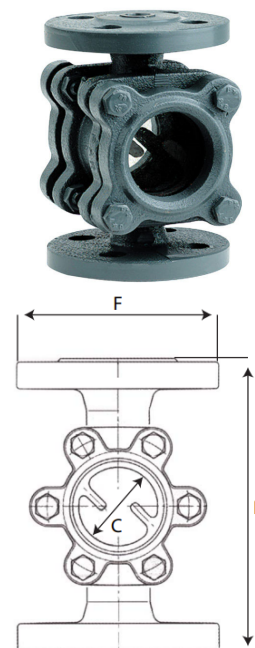
з закрilками завихрення

Корпус: чавун, PN16

Виробник: Rubinetterie PARACCHINI S.r.l. (Італія)

Оглядове вікно фланцеве з чавуну GG25 з закрilками завихрення застосовується для контролю руху рідин та конденсату в трубопроводі.

Модель	164A	164A.00
Номинальні діаметри	15-250	
Номинальний тиск	PN16	
Приєднання	фланцеве	
Температура робочого середовища	-10°C 160°C	-10°C 280°C
Монтажне положення	Довільне	
Матеріали основних вузлів		
Корпус	чавун GG25	чавун GG25
Скло	загартоване	боросилікатне



ЦІНИ НА подвійне оглядове вікно

DN		15	20	25	32	40	50	65	80	100	125	150	200	250
Будівельна довжина, мм	L	130	150	160	180	200	230	290	310	350	400	480	600	730
Висота, мм	F	95	105	115	140	150	165	185	200	220	250	285	340	405
Діаметр оглядового скла, мм	C	45	45	45	50	50	60	90	90	107	140	160	170	180
Маса, кг		3	3,5	4	6	6,6	9	15	18	24,5	50	63	120	160

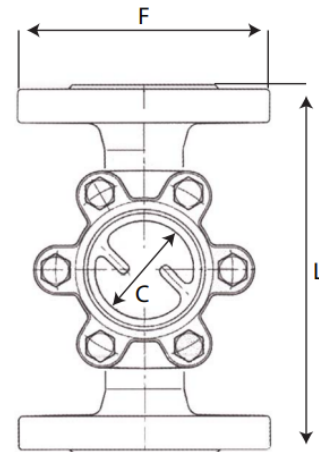
Подвійне оглядове вікно серія 164В і 164С з закрilками завихрення

Корпус: вуглецева або н/ж сталь

Виробник: Rubinetterie PARACCHINI S.r.l. (Італія)

Оглядове вікно фланцеве зі сталі з закрilками завихрення застосовується для контролю руху рідин та конденсату в трубопроводі.

Модель	164В.00	164С.00
Номинальні діаметри	15-250	
Номинальний тиск	PN25	
Приєднання	фланцеве PN25	
Температура робочого середовища	-10°C 280°C	
Монтажне положення	Довільне	
Матеріали основних вузлів		
Корпус	WCB-A216	AISI 316
Скло	боросилікатне	боросилікатне



ЦІНИ НА подвійне оглядове вікно з боросилікатним склом

DN		15	20	25	32	40	50	65	80	100	125	150	200	250
Будівельна довжина, мм	L	135	150	160	180	200	230	290	310	350	400	480	600	730
Висота, мм	F	95	105	115	140	150	165	185	200	220	250	285	340	405
Діаметр оглядового скла, мм	C	45	45	45	50	50	60	85	85	105	140	160	170	155
Маса, кг		3,1	3,5	4,5	6,6	7,5	10	17	19	26	52	68	125	167

Опції за запитом:

- виконання корпусу ASME class 300 (PN50) DN15-100;
- інші вбудовані типи індикаторів руху потоку, а саме крильчатка, поворотна заслонка, кулька та інші. Індикатори особливо корисні для безбарвних газів і непрозорих рідин.