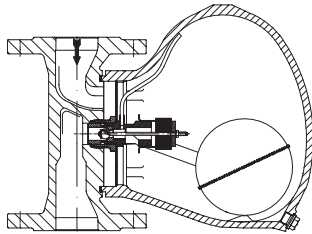
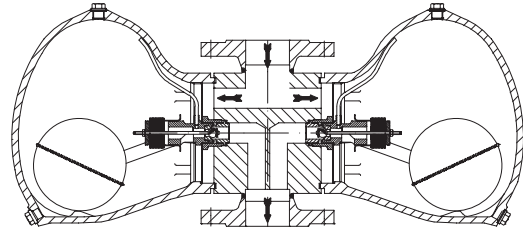


Инструкция по монтажу и эксплуатации Поплавковый конденсатоотводчик CONA[®]S (PN16 - 160)



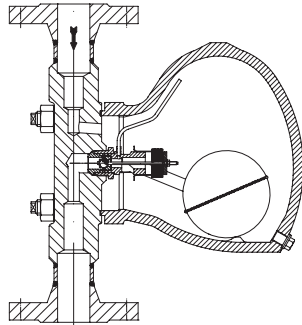
PN16 / PN40

- фланец (BR 631....1)
- резьбовая муфта (BR 631....2)
- муфта под приварку (BR 631....3)
- конец под приварку (BR 631....4)



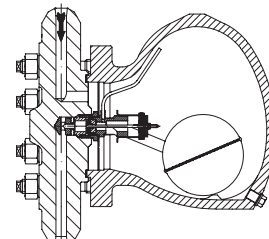
PN16 / PN40

- фланец (BR 639....1)



PN63 / PN100

- фланец (BR 631....1)
- муфта под приварку (BR 631....3)
- конец под приварку (BR 631....4)



PN160

- фланец (BR 631....1)
 - муфта под приварку (BR 631....3)
 - конец под приварку (BR 631....4)
- Угловая модель:
- фланец (BR 632....1)
 - конец под приварку (BR 632....4)

Содержание

1.0 Общие сведения об инструкции по эксплуатации	2	5.5.1 Варианты установочного положения	10
2.0 Предупреждения	2	6.0 Ввод в эксплуатацию	10
2.1 Значение символов	2	7.0 Уход и техническое обслуживание ...	11
2.2 Пояснения к указаниям по технике безопасности.....	2	7.1 Очистка или смена конденсатоотводчика	11
3.0 Хранение и транспортировка	3	7.2 Изменение установочного положения	12
4.0 Описание	3	7.3 Дренажный клапан и ручной воздушный клапан (опция).....	13
4.1 Область применения	3	7.4 Резьбовое соединение для монтажа компенсационной линии	13
4.2 Принцип действия	4	7.5 Моменты затяжки	14
4.3 Общий вид	5	8.0 Причины возникновения неисправностей и варианты их устранения	15
4.4 Примечания к техническим характеристикам .	7	9.0 Последовательность обнаружения неисправностей	15
4.5 Обозначения	7	10.0 Демонтаж оборудования или корпуса	16
5.0 Монтаж	8	11.0 Гарантия / Поручительство	16
5.1 Общие сведения по монтажу	8	12.0 Декларация о соответствии	17
5.2 Инструкция по проведению сварочных работ ..	9		
5.3 Настройка регулятора	9		
5.4 Ультразвуковой тест работоспособности	9		
5.5 Установочное положение	9		

1.0 Общие сведения об инструкции по эксплуатации

Настоящая инструкция является руководством по монтажу арматуры и его техническому обслуживанию. При возникновении трудностей, не устраняемых при помощи данной инструкции, обращайтесь к поставщику или изготовителю.

Данная инструкция является обязательной к исполнению при транспортировке, хранению, монтаже, вводе в эксплуатацию и эксплуатации, техническом обслуживании и ремонте.

Следует принять во внимание и соблюдать указания и требования безопасности.

- Заказчик определяет степень ответственности каждого работника и контролирует ход выполнения работ.

Сферы ответственности и компетентности определяет заказчик, он проводит также контроль за персоналом.

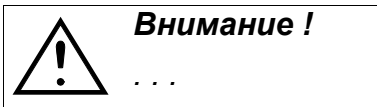
- При останове, техническом обслуживании или ремонте следует дополнительно учитывать и соблюдать текущие региональные требования техники безопасности.

Изготовитель оставляет за собой право вносить изменения и поправки в технические характеристики.

Данная инструкция по эксплуатации отвечает требованиям ЕС.

2.0 Предупреждения

2.1 Значение символов



Предупреждение об опасности общего характера.

2.2 Пояснения к указаниям по технике безопасности

В тексте данной инструкции особо выделены предупреждения об опасности, рисках и информация по технике безопасности.

Указания, маркированные вышеуказанным символом и символом „**Внимание!**“, описывают действия, несоблюдение которых может привести к тяжелым травмам или к гибели работников или третьих лиц, а также к повреждению установки или к загрязнению окружающей среды. Эти указания следует обязательно соблюдать и контролировать их выполнение.

Не менее важно соблюдение не выделенных особо указаний по транспортировке, монтажу, эксплуатации и техобслуживанию, а также принятие во внимание технических характеристик (в инструкциях по эксплуатации, в документации изделий и на самих приборах), в целях предотвращения возникновения неисправностей, которые в свою очередь прямо или косвенно могут привести к травмам или материальному ущербу.

3.0 Хранение и транспортировка

**Внимание!**

- *Предохраняйте оборудование от внешних воздействий (толчков, ударов, вибрации и т. д.).*
- *Не допускается использование оборудования в качестве точки опоры для подъемных устройств, а также в других, не соответствующих назначению, целях.*
- *Используйте только подходящие подъемно-транспортные средства. Масса оборудования указана в каталоге.*

- При -20°C до +65°C.

- Лакокрасочное покрытие является грунтовым и служит для защиты от коррозии при транспортировке и хранении. Не повреждать лакокрасочное покрытие.

4.0 Описание

4.1 Область применения

Поплавковые конденсатоотводчики, оснащенные регулятором уровня и температуры, применяются для “удаления конденсата из паропроводов”.

**Внимание !**

- *Области применения, ограничения и возможности применения указаны в каталоге.*
- *Работа с определенными средами требует применения специальных материалов или исключает его.*
- *Оборудование рассчитано на эксплуатацию в обычных условиях. Если условия эксплуатации отличаются от этих требований, например, при работе с агрессивными или абразивными средами, при заказе следует указать более высокие требования.*
- *Оборудование из серого чугуна не допускается к эксплуатации в установках, изготовленных согласно TRD 110.*

Данные соответствуют Директиве „Оборудование, работающее под давлением” 97/23/ЕС.

Проектировщик установки отвечает за соблюдение требований директивы. Следует учитывать особые обозначения на оборудовании.

Стандартные материалы указаны в каталоге.

Если у Вас есть вопросы, обратитесь к поставщику или изготовителю.

4.2 Принцип действия

(см. Рис. 7 стр. 12)

Отвод конденсата регулируется посредством опрокидывающегося шарового поплавка (поз. 24.16). Встроенный биметаллический элемент (поз. 24.6) обеспечивает автоматическое удаление воздуха в момент пуска установки в неразогретом состоянии.

При повышении температуры выше 90 °С ход шпинделя для удаления воздуха (поз. 24.3) компенсируется благодаря расширению биметаллического элемента и, таким образом, последующее открытие клапана регулируется только поплавком (поз. 24.16), связанным с подъемным механизмом. При очередном потоке конденсата из верхнего пространства поплавок через выпускную трубу (поз. 24.12) автоматически инжекционным способом производится отсос инертных газов, в том числе и воздуха.

При уменьшении объема поступающего конденсата или его полном исчезновении поплавок (поз. 24.16) опускается и прижимает шар клапана (поз. 24.4) к седлу (поз. 24.1). При наличии в конденсатоотводчике только пара, затопленное конденсатом седло (поз. 24.4) остается закрытым.

При необходимости шар клапана (поз. 24.4) и седло (поз. 24.1) могут работать как обратный клапан.

4.3 Общий вид

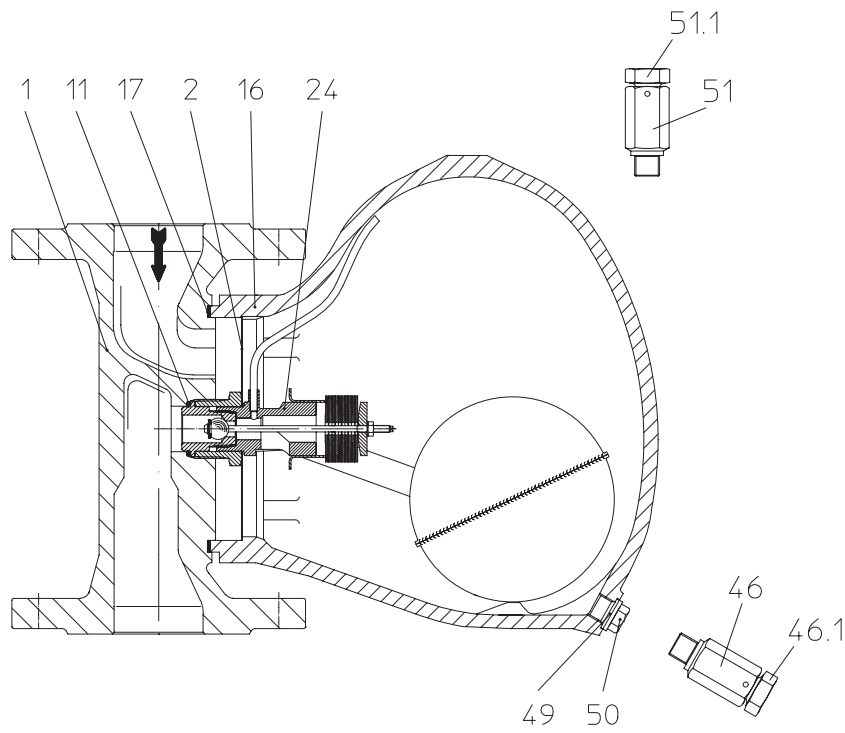


Рис. 1: CONA[®]S - BR631 PN16-40
 DN15-50

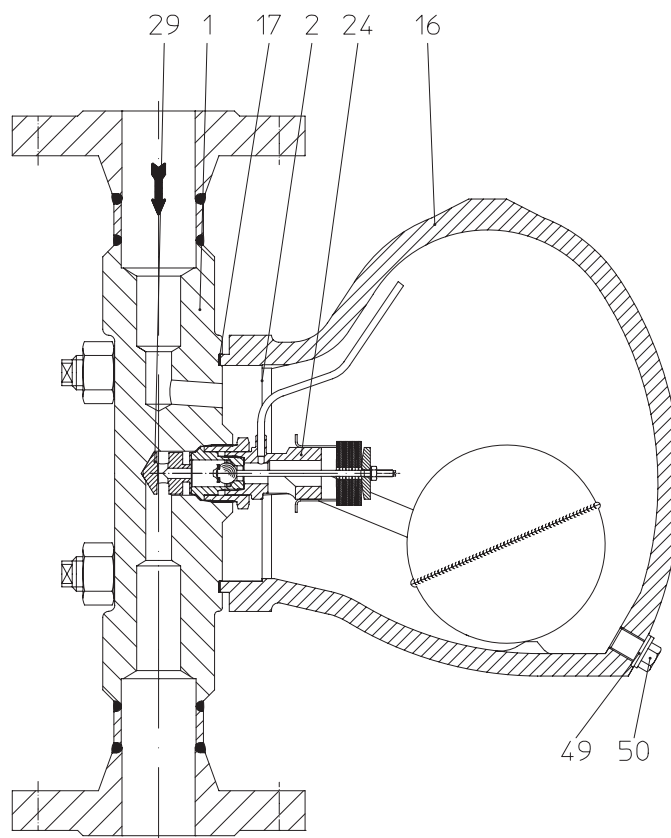
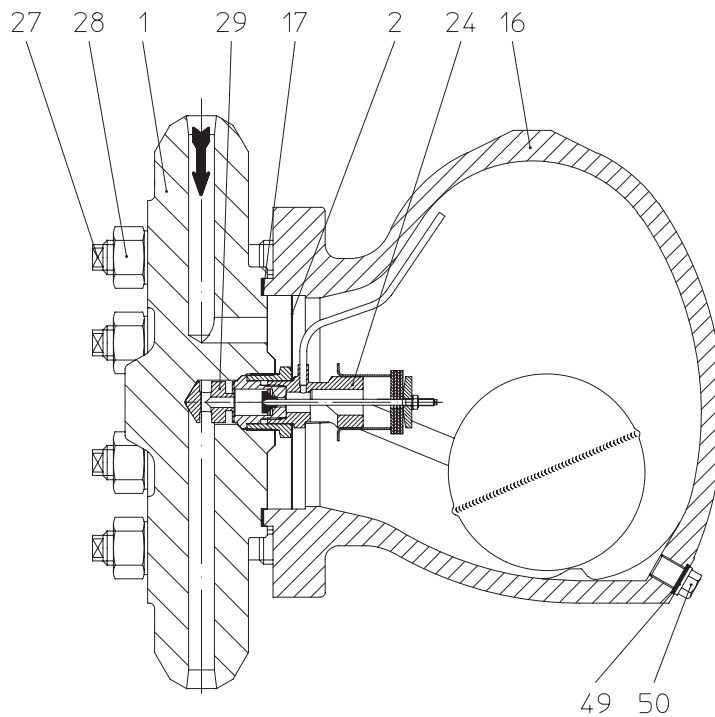
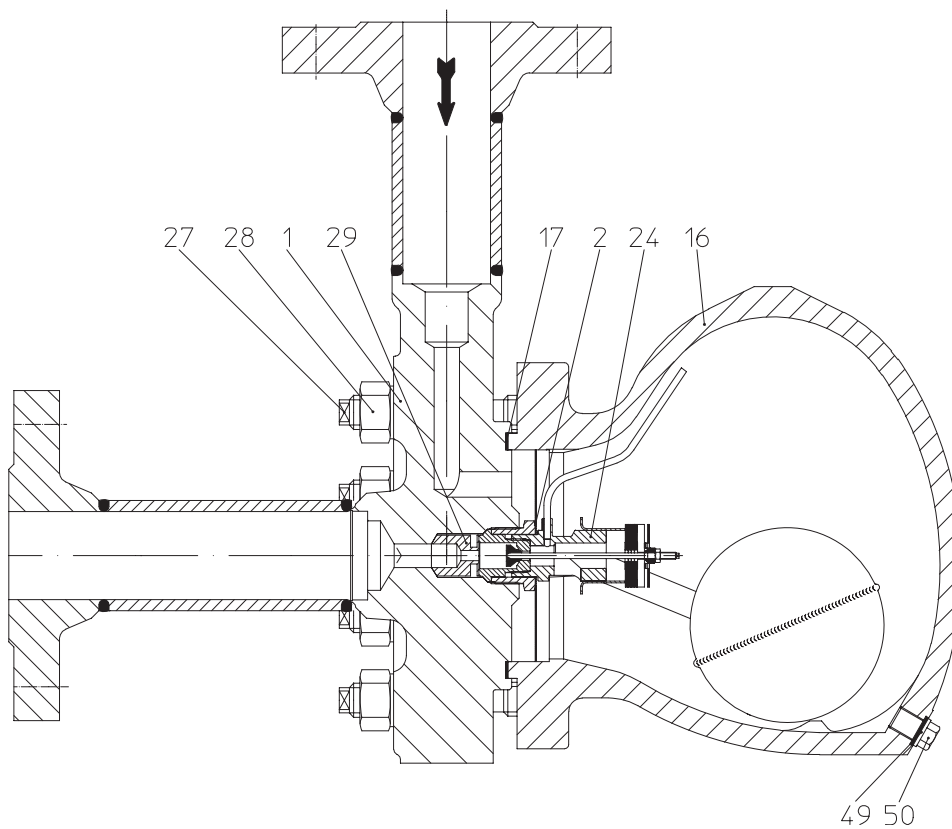


Рис. 2: CONA[®]S - BR631 PN63-100
 PN63 без сальника, работающего на износ (поз. 29)
 DN15-50



**Рис. 3: CONA[®]S - BR631 PN160
DN15-50**



**Рис. 4: CONA[®]S - BR632 PN160
DN15-50**

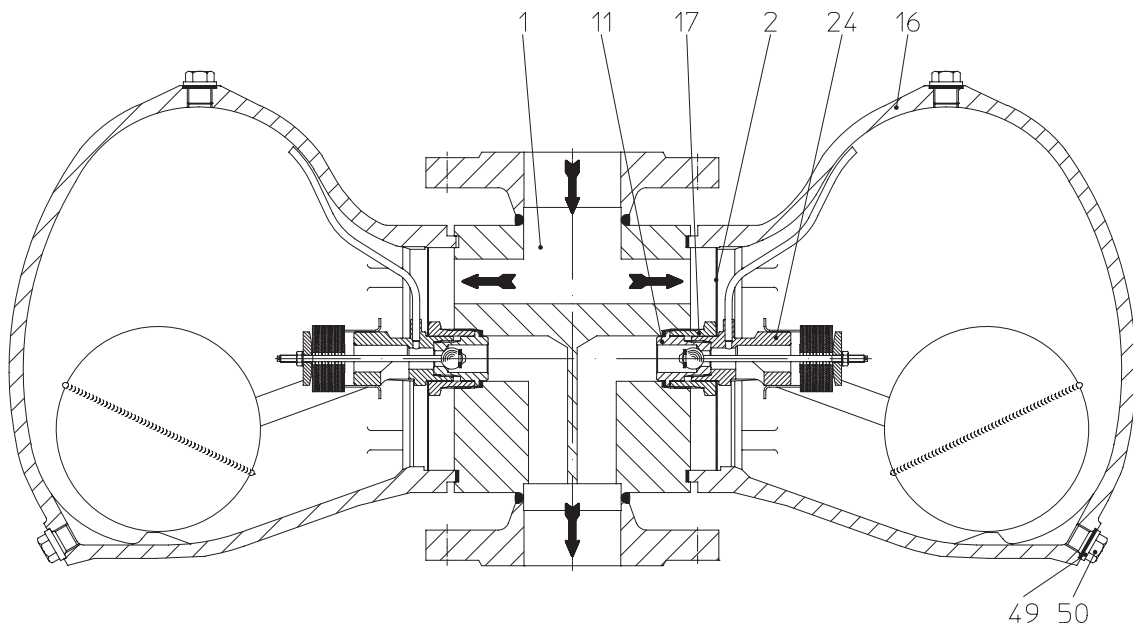


Рис. 5: CONA[®]S - BR639 PN16-40
DN50-100

Информация о материалах и их названиях, а также номера конструкций указаны в каталоге.

4.4 Примечания к техническим характеристикам

такие данные, как

- габаритные размеры,
- зависимость давление-температура, диапазон применения,
- оборудование с различными типами присоединения и т. п.

см. каталог.

4.5 Обозначения

СЕ-маркировка на оборудовании:

CE СЕ-маркировка

0045 Орган сертификации

AWH Изготовитель

Адрес изготовителя:

Тур Тип оборудования

см. пункт 12.0 Декларация соответствия

Vj. Год изготовления

Согласно Директиве „Оборудование, работающее под давлением” приложение 2 диаграмма 7, статья 1 абз. 2.1.2 (трубопроводы) маркировка СЕ на арматуре допускается, начиная с DN40.

5.0 Монтаж

5.1 Общие сведения по монтажу

Помимо общих правил по монтажу следует принять во внимание следующее:



Внимание!

- При наличии защитных крышек на фланцах удалите их.
- Внутри оборудования и в трубопроводе не должны находиться инородные тела.
- Поплавковый конденсатоотводчик может устанавливаться как вертикально, так и горизонтально. При установке учтите направление потока, см. маркировку на оборудовании.
- Систему паропровода следует проложить так, чтобы в нем не скапливалась вода.
- Трубопровод прокладывать, избегая вредных воздействий сил растяжения, изгиба и крутящей силы.
- Во время строительных работ защищать оборудование от загрязнения.
- Соединительные фланцы должны совпадать друг с другом.
- Не допускается использование оборудования в качестве точки опоры для подъемных устройств и в прочих, не соответствующих назначению, целях.
- Используйте при монтажных работах только подходящие подъемно-транспортные средства.
Масса оборудования указана в каталоге.
- Отцентрируйте уплотнения между фланцами.
- Все подверженные воздействию низких температур системы следует защитить от замерзания. При остановке оборудования на длительное время в условиях низких температур рекомендуется в безнапорном состоянии выкрутить запорный винт (поз. 50) на конденсатоотводчике, слить остаток конденсата, очистить уплотнительные поверхности и снова вкрутить винт.
При необходимости следует заменить уплотнительное кольцо (поз. 49) новым (см. Рис. 1 стр. 5 - Рис. 5 стр. 7).

- Проектировщик / строительно-монтажная организация или заказчик являются ответственными за подбор места и установку оборудования.

5.2 Инструкция по проведению сварочных работ

(см. Рис. 3 стр. 6)

Следует принимать во внимание, что к сварочным работам допускается только квалифицированный персонал, располагающий соответствующим сварочным оборудованием, и только при соблюдении технических правил. Всю ответственность несет организация, эксплуатирующая установку.

Информация о форме и инструкции по установке муфт и концевых элементов методом сварки указаны в каталоге.

Во избежание повреждения регулировочного узла (поз. 24) и плоского уплотнительного кольца (поз. 17) устанавливаемые детали следует тщательно охлаждать в процессе сварки. Следите за тем, чтобы тепло не распространялось за пределы сварочного шва!

Перед началом и во время сварочных работ соблюдайте указания по термической обработке, приведенные в памятке по обрабатываемому материалу DIN EN 10222!

В случае протравливания установки регуляторы (поз. 24) следует полностью демонтировать, вставить травильные вставки и, после завершения процесса, снова установить регуляторы (см. пункт 7.1). В такой ситуации рекомендуется обратиться к изготовителю.

5.3 Настройка регулятора

Регулятор настраивается изготовителем соответственно рабочим данным заказчика и не требует дополнительной настройки. В том случае, если производственные параметры существенно отличаются от установленных настроенными, просим Вас связаться с изготовителем по вопросу настройки регулятора!

5.4 Ультразвуковой тест работоспособности

Действие конденсатоотводчика может быть проверено в собранном виде простым способом с помощью многофункционального тестера „ARImetec[®]-S“.

См. технический паспорт „ARImetec[®]-S“.

5.5 Установочное положение

(см. Рис. 6 и Рис. 7 стр. 12)

Поплавковый конденсатоотводчик может устанавливаться как на вертикальных, так и на горизонтальных трубопроводах. При заказе следует указать направление потока.

При отсутствии информации об установочном положении конденсатоотводчик поставляется в расчете на вертикальную установку.

Последующее изменение установочного положения возможно (см. пункт 7.2).

Конденсатоотводчик следует монтировать таким образом, чтобы шаровой поплавок (поз. 24.16) всегда работал в вертикальном направлении.



Внимание!

Выпускная трубка (поз. 24.12) должна быть направлена вверх!

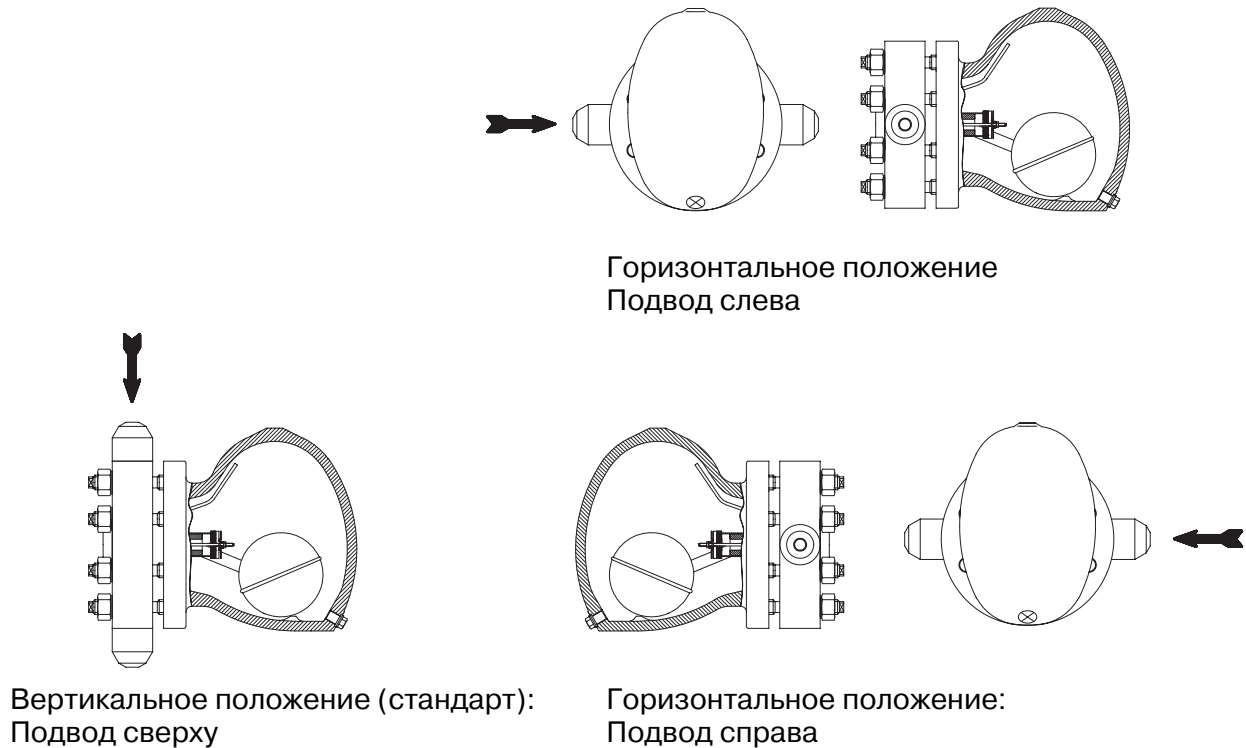
5.5.1 Варианты установки


Рис. 6

6.0 Ввод в эксплуатацию

Внимание !

- Перед вводом в эксплуатацию следует проконтролировать материал, давление, температуру и направление потока.
 - Следует придерживаться региональных правил техники безопасности.
 - Осадок в трубопроводе и в оборудовании (например, грязь, окалина и т. п.) может привести к разгерметизации или к повреждениям.
 - При эксплуатации с высокими ($> 50\text{ }^{\circ}\text{C}$) или низкими ($< 0\text{ }^{\circ}\text{C}$) температурами сред существует опасность травмирования при прикосновении к арматуре.
- В случае необходимости установите предупреждающие таблички или изоляцию!*

Перед вводом в эксплуатацию новой установки или повторным вводом в эксплуатацию имеющейся установки после ремонтных работ или переналадки следует удостовериться в том, что:

- все работы завершены в соответствии с предписаниями!
- оборудование правильно настроено,
- установлены защитные приспособления.

7.0 Уход и техническое обслуживание

Объем и интервалы технического обслуживания определяет эксплуатирующая организация, исходя из условий эксплуатации.



Внимание!

- При монтажных и ремонтных работах соблюдайте пункты 10.0 и 11.0!
- Перед повторным вводом в эксплуатацию соблюдайте пункт 6.0!

Перед монтажом резьбу и уплотнительные поверхности следует смазать термостойким смазочным средством (например, „OKS ANTI Seize-Paste“ белая паста/не содержащая металла для PN16-40 или „Rivolta“ смазочное или разделительное средство, серебристое, начиная от PN63).

7.1 Очистка или смена конденсатоотводчика

(см. Рис. 1 стр. 5- Рис. 5 стр. 7 и Рис. 7 стр. 12)

- Демонтировать кожух (поз. 16), открутив шестигранные гайки (поз. 28) или винт с цилиндрической головкой (поз. 27).
- При снятии кожуха (поз. 16) повернуть его вверх примерно на 45°, чтобы не согнуть выпускную трубку (поз. 24.12).
При необходимости удалить установочный штифт (поз. 27).
- Удалите загрязнения, находящиеся в корпусе (поз. 1) и кожухе (поз.16); мельчайшие частицы грязи можно удалить, промыв каналы и корпус (поз. 1). Также следует прочистить сетчатый фильтр (поз. 2).
- При необходимости следует снять поплавковый регулятор (поз. 24) и тщательно прочистить или заменить новым.
- Выкрутить полый винт (поз. 24.10) поплавкового регулятора (поз. 24) из корпуса (поз. 1).
- Вынуть полностью поплавковый регулятор (поз. 24), не повредив уплотнительное кольцо (поз. 11). (Начиная с PN63, металлическое уплотнение не снабжается уплотнительным кольцом (поз. 11)).
- Настройка шпинделя (поз. 24.3) не требуется, поскольку поплавковый регулятор (поз. 24) настраивается на заводе.
(Исключение: в случае очень высокого противодавления следует обратиться за консультацией к изготовителю).
- Проверить подъемную силу шарового поплавка (поз. 24.16). Для этого регулятор (поз. 24) следует полностью погрузить в воду, при этом выпускная трубка (поз. 24.12) должна быть направлена вверх, а шпиндель (поз. 24.3) должен находиться в горизонтальном положении. При погружении в воду шаровой поплавок (поз. 24.16) должен всплыть на поверхность воды. Если шаровой поплавок (поз. 24.16) падает вниз (т.е. тонет), то регулятор (поз. 24) следует полностью заменить!
- Уплотнительные кольца (поз. 17), а также кольцо у конструкции с уплотнительным кольцом (поз. 11) следует заменить.

PN100-160:

- Применяются специальные, работающие на износ сальники (поз. 29). При необходимости их следует заменить, сняв регулятор (поз. 24). Они служат для защиты корпуса (поз. 1) от струйного износа.
- Монтаж производится в обратном порядке (см. пункт 7.5).

7.2 Изменение установочного положения

(см. Рис. 1 стр. 5- Рис. 5 стр. 7 и Рис. 7 стр. 12)

- Установить корпус (поз. 1) в необходимое положение, учитывая направление потока.
- Сняв кожух (поз. 16), повернуть полый винт (поз. 24.10) на полоборота.
- Регуляторы (поз. 24) соответственно повернуть на 90° в требуемое положение.



Внимание!

Выпускная трубка (поз. 24.12) должна быть направлена вверх!

- Закрутить полый винт (поз. 24.10), удерживая сопловую часть (поз. 24.11).
- Проверить уплотнение корпуса (поз. 17), при необходимости, сделать замену.
- Установить кожух (поз. 16), при этом запорный винт (поз. 50) направлен по диагонали вниз.
- Установить шестигранные гайки (поз. 28), как описано в пункте 7.5 и затянуть крест-накрест.

PN63:

- Для этой модели на резьбовом соединении корпуса (поз.1) и кожуха (поз.16) дополнительно монтируется сильфон (поз. 30).

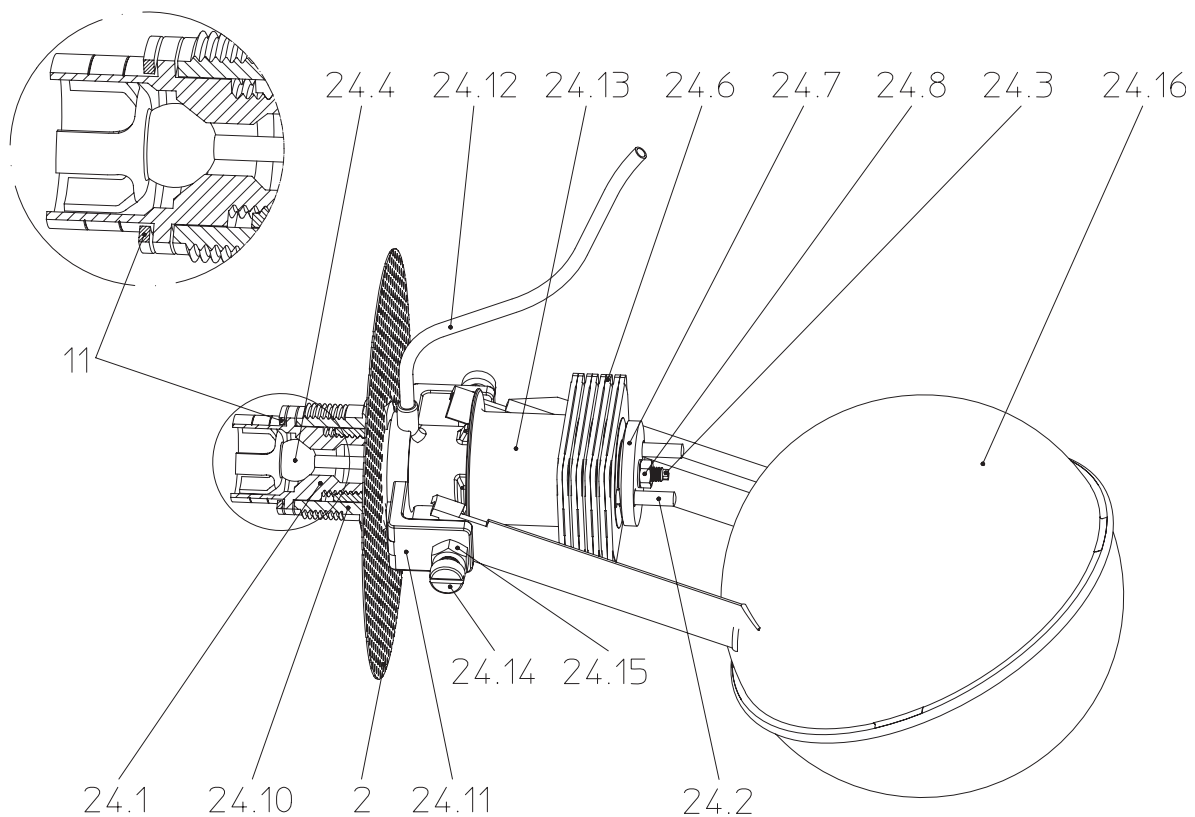


Рис. 7: Поплавковый регулятор в сборе

7.3 Дренажный клапан и ручной воздушный клапан (опция)

(см Рис. 1 стр. 5 и Рис. 8 стр. 13)



Внимание!

**Наружу выходит горячая и находящаяся под давлением среда!
 Соблюдайте пункт 2.2!**

С помощью **дренажного клапана**, путем открытия нажимного винта (поз. 46.1), можно удалять грязь или конденсат, скопившиеся в кожухе (поз. 16). При открытии придерживайте продувочный клапан (поз. 46).

Наряду с этим, через **воздушный клапан** (поз. 51), путем открытия нажимного винта (поз. 51.1), можно удалять скопившиеся инертные газы.

Выполняя вышеописанные работы, необходимо соблюдать общие инструкции по технике безопасности, при необходимости, следует установить устройства, предохраняющие от ожогов и ранений.

При монтаже и эксплуатации соблюдайте указания, данные в пункте 7.5

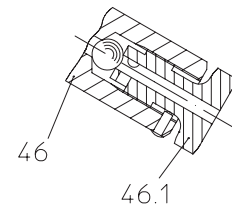
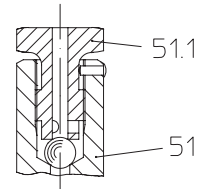


Рис. 8

7.4 Резьбовое соединение для монтажа компенсационной линии

Предусмотрена возможность подключения **компенсационной линии** к соединению (поз. 52) для возврата инертных газов обратно в систему или через термостатических конденсатоотводчик BR614, который в данном случае выполняет роль воздухоотводчика.

При монтаже дополнительного оборудования следует соблюдать указания, данные в пункте 7.5.

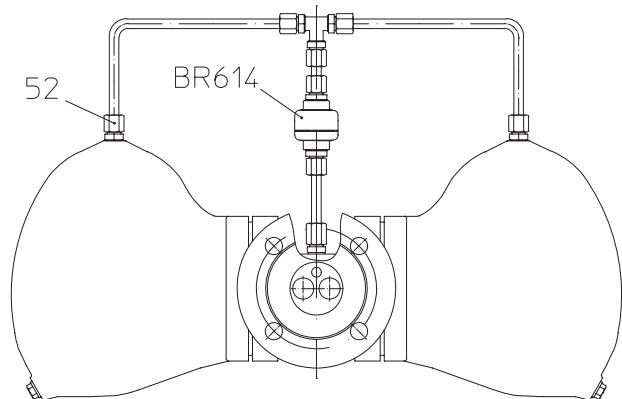


Рис. 9

7.5 Моменты затяжки

(см. Рис. 1 стр. 5 - Рис. 9 стр. 13)

Поз.	CONA S PN16	Момент затяжки (Нм)		
		DN15-20	DN25	DN32-50
24	Регулятор	60	60	100
50	Запорный винт	50	50	50
27	Винт с цилиндрической головкой M10 / M12 / M16	15	25	50
51	Ручной воздушный клапан	50	50	50
51.1	Нажимной винт	30	30	30
46	Дренажный клапан	50	50	50
46.1	Нажимной винт	30	30	30
52	Резьбовое соединение для компенсационной линии	50	50	50

Поз.	CONA S PN40-160	Момент затяжки (Нм)		
		DN15-20	DN25	DN32-50
24.8	6-гр. гайка M4	5	5	10
50	Запорный винт	70	70	70
51	Ручной воздушный клапан	70	70	70
51.1	Нажимной винт	30	30	30
46	Дренажный клапан	70	70	70
46.1	Нажимной винт	30	30	30

Поз.	CONA S PN40	Момент затяжки (Нм)		
		DN15-20	DN25	DN32-100
24	Регулятор	60	60	100
28	6-гр гайка M12 / M12 / M16	25	30	60
52	Резьбовое соединение для компенсационной линии	70	70	70

Поз.	CONA S PN63-100	Момент затяжки (Нм)		
		DN15-20	DN25	DN32-50
24	Регулятор	130	130	130
28	6-гр гайка M20	150	150	150

Поз.	CONA S PN160	Момент затяжки (Нм)		
		DN15-20	DN25	DN32-50
24	Регулятор	130	130	130
28	6-гр гайка M20	180	180	180

8.0 Причины возникновения неисправностей и варианты их устранения

При неполадках в работе следует проверить, проводились ли и были ли завершены монтажные и установочные работы в соответствии с данной инструкцией по монтажу и эксплуатации.


Внимание!

- При поиске неисправностей соблюдайте правила техники безопасности.

При возникновении неисправностей, которые не могут быть устранены при помощи следующей таблицы (см. пункт „9.0 Последовательность обнаружения неисправностей”), обратитесь к поставщику или изготовителю.

9.0 Последовательность обнаружения неисправностей


Внимание!

- При монтажных и ремонтных работах соблюдайте пункты 10.0 и 11.0!
- Перед повторным вводом в эксплуатацию соблюдайте пункт 6.0!

Неисправность	Возможная причина	Метод устранения
Нет расхода	Монтаж в противоположном направлении потока	Оборудование следует установить в указанном направлении потока Соблюдать установочное положение; см. пункт 5.5.1!
	Не удалено защитное покрытие фланцев	Удалить защитные покрытия
	Дефектный шаровой поплавок; (поз. 24.16)	Проверить подъемную силу; см. пункт 7.1
Недостаточный расход	Неправильно выбрано установочное положение	Соблюдать установочное положение; см. пункт 5.5.1! Изменить положение; см. пункт 7.2
	Загрязнен сетчатый фильтр (поз. 2)	Очистить фильтр; см. пункт 7.1
	Засорен трубопровод	Проверить трубопровод
	Неправильно выбран размер регулятора	Выбрать по диаграмме расхода
	Изменилось рабочее давление на входе и противодавление	Выбрать по диаграмме расхода
В системе скопилось большое количество инертных газов	Использовать компенсационную линию или внешний воздухоотводчик; см. пункт 7.4	
Оборудование не закрывается или утечка внутри	Загрязнен регулятор	Очистить фильтр и регулятор, см. 7.1
	Износ регулятора	Заменить регулятор, см. пункт 7.1
	Неправильный монтаж регулятора в корпусе	Проверить уплотнение между корпусом и регулятором, затянуть регулятор см. пункт 7.5
	Регулятор работает под давлением, превышающим допустимое	Соблюдать пределы согласно тех. паспорту, или установить другой регулятор
Утечка наружу	Не затянут кожух (поз. 16) гайками (поз. 28) или винтом с цилиндрической головкой (поз. 27)	Затянуть; см. пункт 7.5
	Дефектное плоское уплотнение (поз. 17)	Заменить плоское уплотнение; см. пункт 7.1

10.0 Демонтаж оборудования или корпуса



Внимание!

Обязательно убедитесь в том, что:

- в системе трубопроводов отсутствует давление,
- среда остыла,
- среда слита из установки,

11.0 Гарантия / Поручительство

Объем гарантии и срок ее действия указаны в „Общих коммерческих условиях фирмы Albert Richter GmbH & Co. KG”, которые были действительны на момент поставки; возможные отклонения указаны в договоре купли-продажи.

Мы гарантируем отсутствие дефектов в соответствии с текущим уровнем технического развития и оговоренной целью применения данного оборудования.

Гарантия не распространяется на неисправности, возникшие вследствие неправильного обращения с оборудованием или по причине несоблюдения инструкции по монтажу и эксплуатации, каталога и соответствующих правил.

Гарантия не распространяется также на повреждения, полученные при эксплуатации в условиях, не указанных в техническом паспорте и не предусмотренных иными соглашениями.

Обоснованные рекламации удовлетворяются в рамках проведения доработки на нашем предприятии или на спецпредприятиях, уполномоченных нами.

Рекламации, выходящие за рамки настоящей гарантии, не принимаются. Гарантия не включает в себя предоставление замены.

Гарантия не распространяется на работы по техническому обслуживанию, установку деталей сторонних производителей, изменение конструктивного исполнения, а также на естественный износ.

При обнаружении повреждений, полученных при транспортировке следует *немедленно* обратиться не к нам, а в организацию, ответственную за отправку грузов, в железнодорожную компанию или к экспедитору, в противном случае Вы впоследствии не сможете предъявить претензии к этим предприятиям.



Техника будущего

Высококачественная арматура из Германии

ARI-Armaturen Albert Richter GmbH & Co. KG, D-33756 Schloß Holte-Stukenbrock

телефон (+49-5207) 994-0 телефакс (+49-5207) 994-158

Internet: <http://www.ari-armaturen.com> E-mail: info.vertrieb@ari-armaturen.com

12.0 Декларация соответствия



**AWH Armaturenwerk Halle GmbH,
Turmstrasse 118, D-06110 Halle/Saale**

Декларация соответствия Директивам ЕС

в частности

Директиве ЕС „Оборудование, работающее под давлением” 97/23/ЕС

Настоящим мы заявляем,

что нижеперечисленные изделия изготовлены согласно вышеназванной Директиве „Оборудование, работающее под давлением” и испытаны по модулю B1+D от TÜV Hannover/Sachsen Anhalt e.V. (BS-Nr. 0045), Saalfelder Strasse 33-34, 06116 Halle/Saale.

Поплавковый конденсатоотводчик CONA[®]S

BR	Номинал. давление	Материал корпуса	DN	№ сертификата
631	PN 16	1.0460; 1.4541	80-100	07 202 6111 Z 0016/1/E 01
631	PN 40	0.7043	40-50	07 202 6111 Z 0016/1/E 02
631	PN 40	1.0460; 1.4541	40-100	07 202 6736 Z 0016/2/E 31;...32;...33;...34
631	PN 63	1.5415	40-50	07 202 6736 Z 0016/2/E 63
631	PN 100	1.5415; 1.7335	40-50	07 202 6736 Z 0016/2/E 64;...65;...66
631/632	PN 160	1.7335	40-50	07 202 6736 Z 0016/2/E 56;...57;...58
631	Class 300	SA105; SA182F321	1 1/2" - 4"	0662/126/02
631	Class 400	SA182F1	1 1/2" - 2"	0662/126/02
631	Class 600	SA182F1; SA182F12	1 1/2" - 2"	0662/126/02
631	Class 900	SA182F12	1 1/2" - 2"	0662/126/02
639	PN 16	1.0460	80-100	07 202 6736 Z 0016/3/E 020;...21
639	PN 40	1.0460; 1.4541	80-100	07 202 6736 Z 0016/3/E 022;...23;...24;...25
639	Class 300	SA105; SA182F321	1 1/2" - 4"	0662/126/02

Применены следующие стандарты:

DIN 3840
AD 2000, памятка
ASME VIII/1

Галле/Заале, 04.02.2004



.....
(Брехманн, комм. директор)

