

Отделитель флеш пара
RV

НАЗНАЧЕНИЕ И ОБЛАСТЬ ПРИМЕНЕНИЯ

Отделитель пара вторичного вскипания является основным оборудованием для систем энергосбережения. Давление конденсата, поступающего в отделитель снижается, что приводит к вторичному вскипанию. Вторичный пар возвращается в систему или используется в других технологических целях либо, например, для отопления.

ОСОБЕННОСТИ УСТРОЙСТВА

- Два варианта монтажного исполнения - горизонтальное или угловое,
- Полностью из нержавеющей стали (опция)
- Особые типоразмеры по запросу.

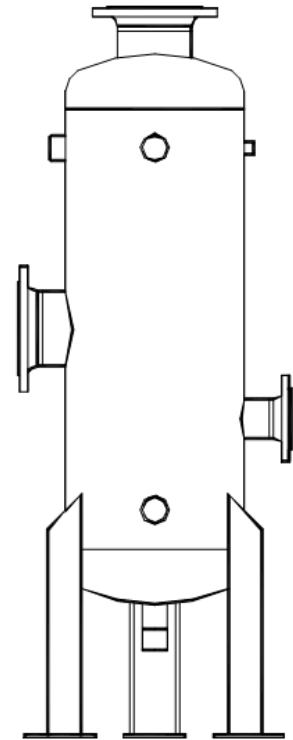
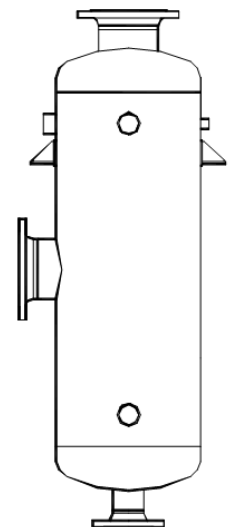
Модели изделия	RV/S – корпус из углеродистой стали RV/SS – корпус из нержавеющей стали
Назначение	Отделение пара вторичного вскипания при снижении давления конденсата в системах энергосбережения
Способы монтажа	<ul style="list-style-type: none"> - Корпус вертикально, входной и выходной трубопроводы горизонтально - Корпус вертикально, входной трубопровод горизонтально, выходной – вертикально вниз
Присоединение	Фланцевое по DIN, другие по запросу
Размеры	RV06, RV08, RV12, RV16, RV18

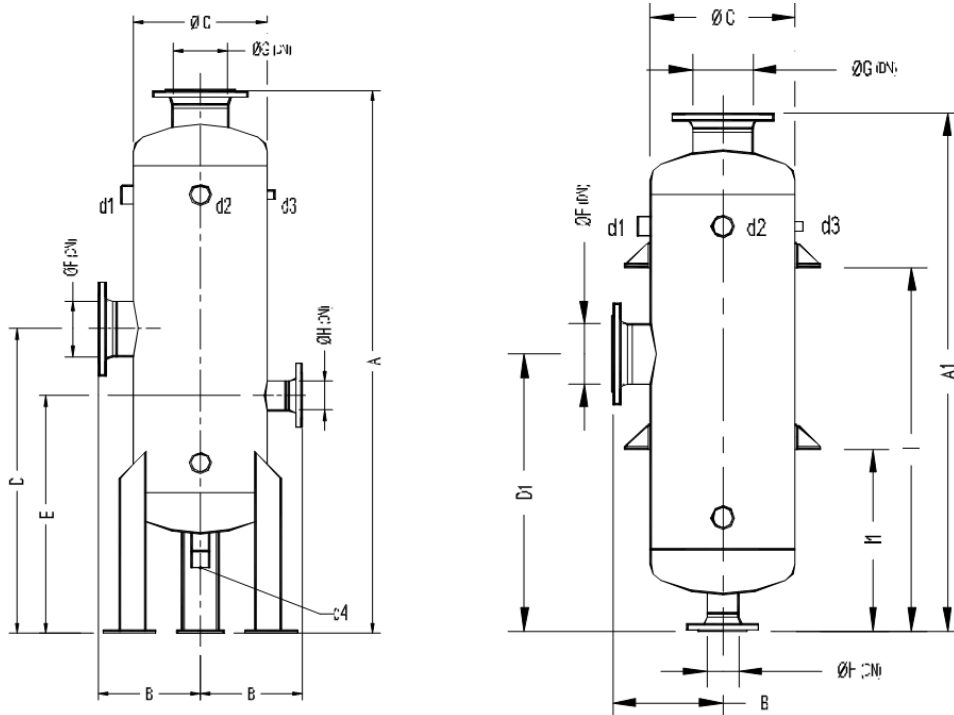
Предельные значения температуры и давления	
Давление, бар	Температура, °C
16	120
14	198
13	250

Выбор размера:

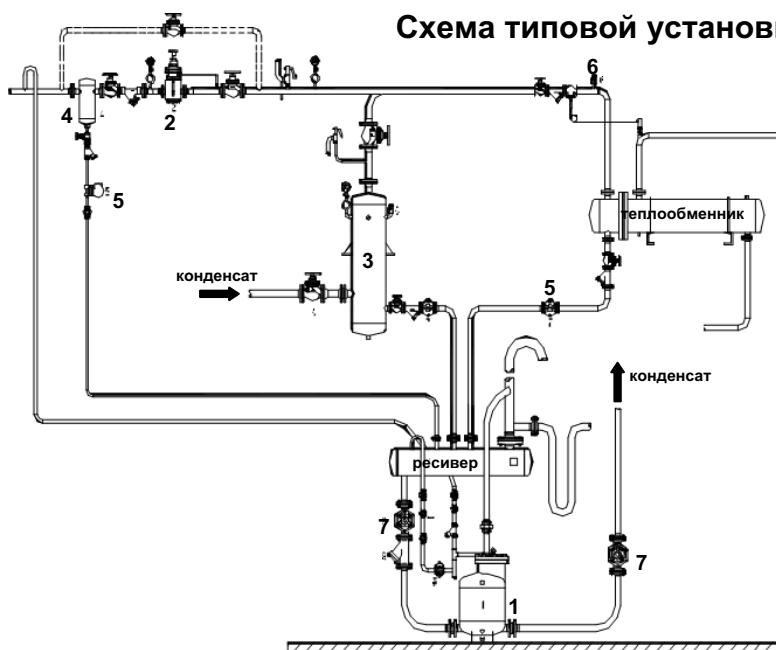
Выбор отделителя производится с использованием графика. Необходимо учитывать давление на конденсатоотводчиках или в котле, давление пара вторичного вскипания (желаемое или наявное) и количество поступающего в отделитель конденсата.

Рекомендуем использовать следующее оборудование совместно с отделителем: конденсатоотводчик, предохранительный клапан, манометр, регулятор давления и другое по необходимости.


Тип L (горизонтальное исполнение)

Тип А (угловое исполнение)

**Отделитель флеш пара
RV**

Размеры (мм)

Тип	A	A1	B	C	D	D1	E	F	G	H	I	I1	d1	d2	d3	d4	Масса, кг
RV06	1400	1200	185	170	800	600	635	50	50	50	853	-	3/4"	2"	1/2"	1"	80
RV08	1500	1300	210	220	810	610	645	80	80	50	908	-	1"	2"	1/2"	1"	125
RV12	1540	1340	265	325	830	630	660	100	100	50	908	-	1 1/2"	2"	1/2"	1"	195
RV16	1660	1460	310	410	930	730	725	150	150	80	990	-	1 1/2"	2"	1/2"	1 1/2"	290
RV18	1610	1410	330	460	965	765	755	150	150	80	-	485	2"	2"	1/2"	1 1/2"	385

Схема типовой установки


Поз.	Наименование	Модель
1	конденсатный насос	POP-S
2	редуктор давления	PRV 47
3	отделитель флеш пара	RV
4	сепаратор пара	S25
5	конденсатоотводчик	FLT 17
6	прерыватель вакуума	VB 21
7	конденсатоотводчик	FLT17
8	запорный клапан	---
9	фильтр	---

Авторизованный дистрибьютор в Украине компании Valsteam ADCA Engineering S.A. – ТОВ НВП «Техприлад»