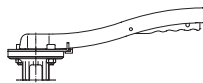


ARI-ZIVA®-Z - Фиг. 014 - Межфланцевый поворотный затвор с приливами под болты - промышленное исполнение

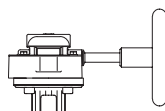
ARI-ZIVA®-G - Фиг. 015 - Поворотный затвор с резьбовыми приливами под болты - промышленное исполнение

ARI-ZIVA®-Z / ARI-ZIVA®-G
 с фиксирующей рукояткой


Стр. 6

ARI-ZIVA®-Z / ARI-ZIVA®-G
 с червячным редуктором

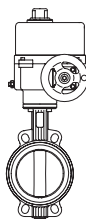
- с плавной регулировкой
- с автофиксацией



Стр. 6

ARI-ZIVA®-Z / ARI-ZIVA®-G
 с электроприводом rotork

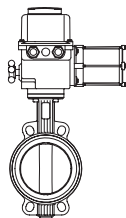
- для повторно-кратковременного и продолжительного режима работы
- 230 В 50 Гц
- класс защиты IP 67



Стр. 7

ARI-ZIVA®-Z / ARI-ZIVA®-G
 с электроприводом Deufra

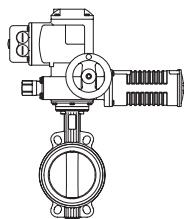
- в режиме с запорной арматурой S4 30% (регулирующий режим S4 50%)
- 230 В 50 Гц (400 В 50 Гц)
- класс защиты IP 67



Стр. 8

ARI-ZIVA®-Z / ARI-ZIVA®-G
 с электроприводом Auma

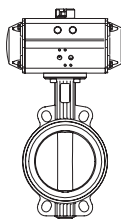
- для кратковременного режима работы S от 2-15 мин. (регулирующий режим S4 25%)
- 400 В 50 Гц (230 В 50 Гц)
- класс защиты IP 67



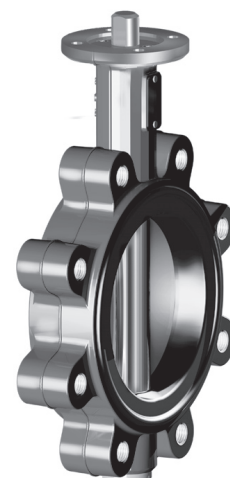
Стр. 9

ARI-ZIVA®-Z / ARI-ZIVA®-G
 с пневматическим поворотным приводом AIR-TORQUE / бар

- функция: двойное действие
- функция: одинарное действие, пружина закрывает (открывает)
- давление управления 6 бар (=0,6 МПа)



Стр. 10 / 11


 Фиг. 014 -
 ARI-ZIVA®-Z

 Фиг. 015 -
 ARI-ZIVA®-G

Особенности:

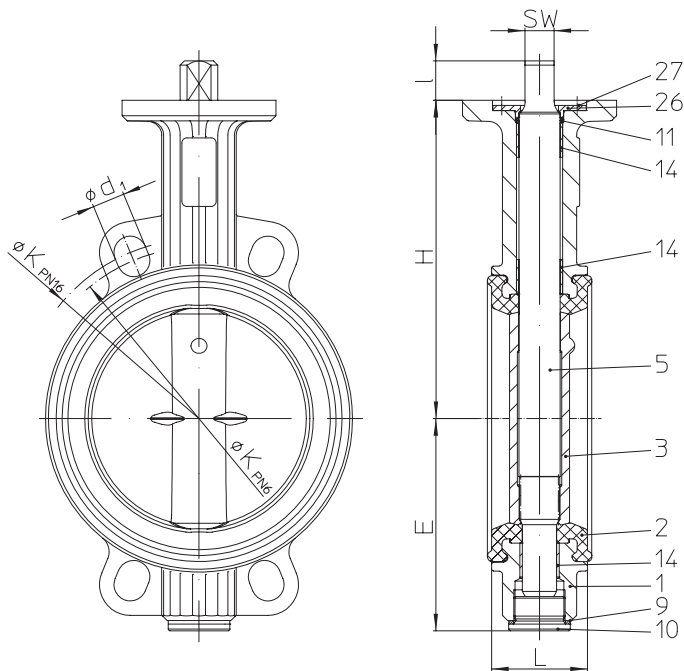
- мягкое уплотнение
- не требует тех. обслуживания
- оптимальные значения Zeta
- корпус из чугуна с шаровидным графитом
- высококачественное эпоксидное покрытие корпуса
- мягкое уплотнение из EPDM (W270) / NBR / FPM
- заменяемая манжета, разборный корпус
- сквозной вал, трехточечная подшипниковая фиксация
- герметизация вала от утечки среды
- Диск из нержавеющей стали
- соединение вала с шайбой изолировано
- возможна полная изоляция в соответствии с положениями об экономии энергии (EnEV)
- с центрическим упорным подшипником
- отбортованные фланцы по норме DIN EN 1092-1
- EPDM с регистрацией по стандарту DIN DVGW: питьевой воды (NW6201BR0460)
- материал NBR аттестован для использования по нормам DIN DVGW: газ (NG4313BQ0462)

ARI-ZIVA®-Z:

- корпус с приливами под болты

ARI-ZIVA®-G:

- Корпус с резьбовыми приливами под болты
- Исполнение аналогично исполнению арматуры с трубными присоединениями
- Отсоединение труб с одной стороны

Поворотный затвор с приливами под болты - промышленное исполнение (Чугун с шаровидным графитом)


Фигура	Номинальное давление	Материал	Номинальный диаметр
20.014	PN6	EN-JS1030	DN25-600
21.014	PN10	EN-JS1030	DN25-600
22.014	PN16	EN-JS1030	DN25-600
Материал корпуса EN-JS1049 По запросу			
Шайба:	1.4581		
Вал:	<ul style="list-style-type: none"> • 1.4021+QT • 1.4571 		
Манжета:	<ul style="list-style-type: none"> • EPDM -20 °C до +130 °C • NBR от -10°C до +80°C • FPM от -10°C до +150°C (не применим для горячей воды) 		
макс. дифференциальное давление:	16 бар (DN25-150) 10 бар (DN200-600)		
Управление: (см. стр. 6-11)	<ul style="list-style-type: none"> • Фиксирующая рукоятка • Червячный редуктор • Электропривод • Пневмопривод 		
Испытания:			
Испытания на герметичность	DIN EN 12266-1 класс утечки А (DIN 3230 Т3 класс утечки 1)		
DVGW-регистрация	EPDM DN25/32-600 для питьевой воды Reg.-Nr. NW-6201BQ0460 согласно DIN EN 1074-1/-2 NBR DN25/32-600 для газа Reg.-Nr. NG-4313BQ0462 согласно DIN EN 13774 (Область применения - 10 °C до + 60 °C)		

Области применения

промышленные установки, оборудование в области химической промышленности, кораблестроение, специальное техническое оборудование зданий, и т.д.
 (Другие области применения - по запросу)

Некоторые из возможных рабочих сред

холодная, подогретая и горячая вода, питьевая вода, техническая вода и т. п.
 (прочие рабочие среды - по запросу)

Перечень деталей

Дет.	Обозначение	Фиг. 20./21./22.014
1	Корпус	EN-GJS-400-15, EN-JS1030 (EN-GJS-400-18U-LT, EN-JS1049 По запросу)
2	Манжета *	EPDM 73 / NBR 73 / FPM 73
3	Заслонка	GX5CrNiMoN19-11-2, 1.4581
5	Вал	X20Cr13+QT, 1.4021+QT X6CrNiMoTi17 12, 1.4571
9	Кольцевое уплотнение *	CU
10	Резьбовая заглушка. *	5.8-A2G
11	Кольцевое уплотнение *	EPDM 73 / NBR 73 / FPM 73
14	Цилиндрическая втулка	P1
26	Стопорная шайба вала *	X20Cr13+QT, 1.4021+QT
27	Винт с потайной головкой *	8.8-A2G

* запасные части

Соблюдайте требования, содержащиеся в нормативной и технической документации!

Инструкции по эксплуатации можно заказать по телефону (+49 52 07) 994-0 или факсу (+49 52 07) 994-158 или 159.

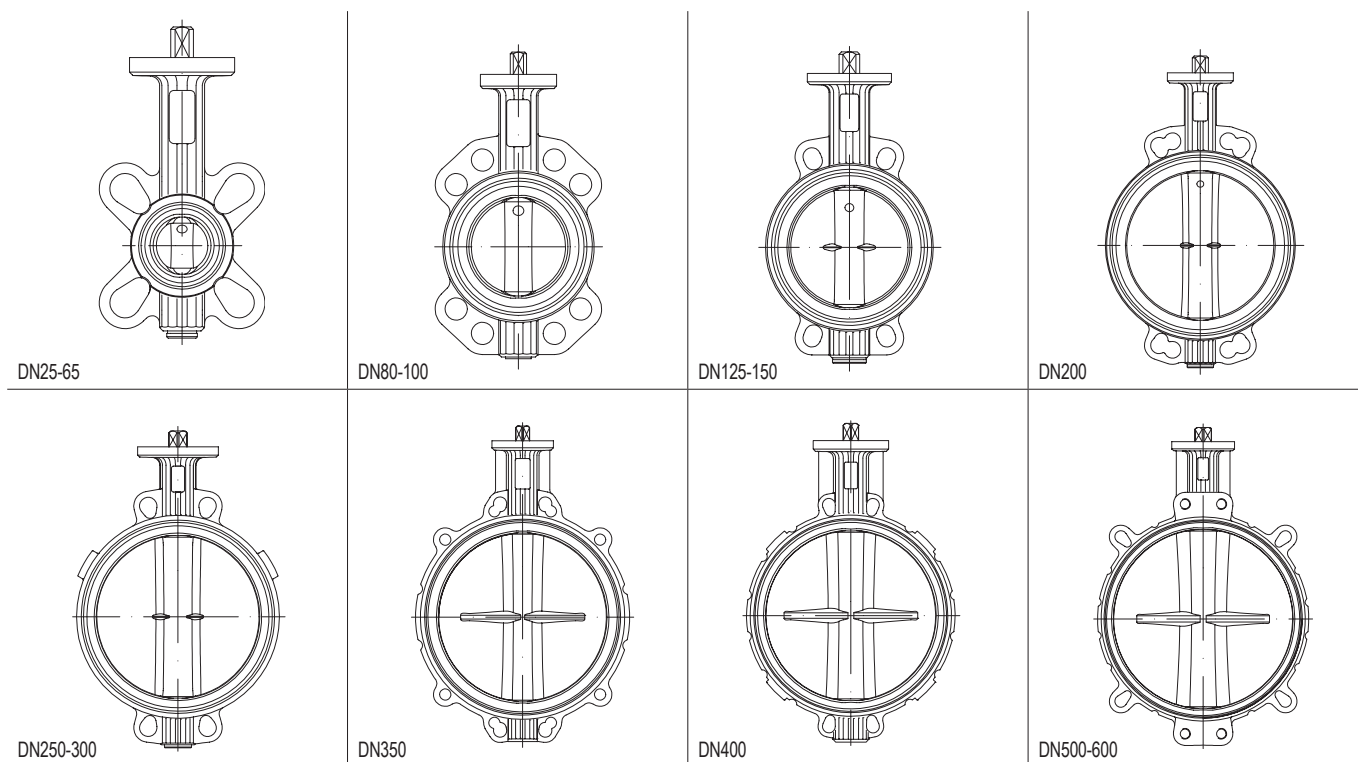
Инженер-конструктор установки отвечает за правильность выбора запорно-регулирующей арматуры.

Габаритные размеры и масса

	DN	25	32	40	50	65	80	100	125	150	200	250	300	350	400	500	600
L	(мм)	33	33	33	43	46	46	52	56	56	60	68	78	78	102	127	154
H	(мм)	117	117	123	129	139	147	168	186	202	236	263	292	358	407	495	555
E	(мм)	58	58	66	69	81	100	109	124	140	167	203	232	257	298	356	418
I	(мм)	19	19	19	19	19	19	19	23	23	23	24	24	24	29	38	48
SW	(мм)	11	11	11	11	11	11	11	17	17	17	22	22	22	27	36	46
Значение Kvs	(м³/ч)	20	24	41	98	190	302	550	930	1525	3000	5000	7300	10260	13140	20750	30430
Значение Zeta	--	1,52	2,93	2,42	1,03	0,79	0,72	0,53	0,45	0,35	0,29	0,25	0,24	0,23	0,24	0,23	0,22
Масса	(кг)	1,3	1,3	1,6	2,2	2,7	3,4	4,4	6,4	7,9	11,8	21	30,4	46,8	72	132,8	217,3

Стандартные размеры фланцев см. на стр. 3

Монтажная длина FTF базовой серии 20 согласно DIN EN 558-1


Номинальное давление-температура

Материал	PN		-20°C до <-10°C	-10°C до 120°C	130°C	150°C
EN-JS1030	16	бар	--	16	15,8	15,5
EN-JS1049	16	бар	16	16	15,8	15,5

Промежуточные значения макс. допустимого рабочего давления можно определить путем линейной интерполяции между последовательно низшим и высшим значением температуры данной таблицы температур/давлений.

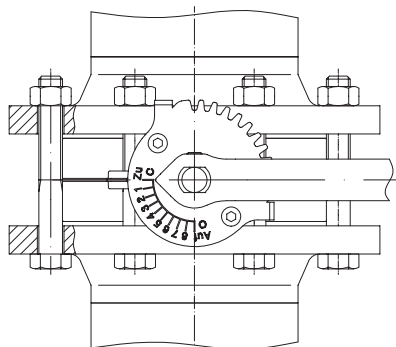
ZIVA®-Z-Поворотный затвор в межфланцевом исполнении

Фланцы с приварной горловиной

PN 6 / PN 10 / PN 16
DIN EN 1092-1 / 11 / B1

Винт с шестигранной головкой
DIN EN ISO 4016 W.-Nr. 4.6

Шестигранная гайка
DIN EN ISO 4034 W.-Nr. 5

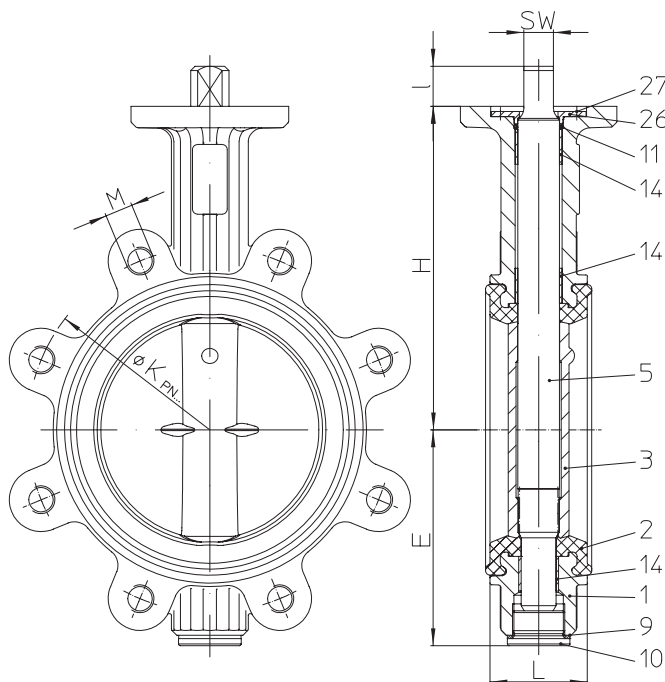


Установка между фланцами, отличными от указанных выше, либо невозможна либо выполняется по специальной технологии. По всем вопросам обращайтесь к специалистам АРИ.

Стандартные размеры фланцев / Винт с шестигранной головкой (Количество, Резьба, Длина)

		DN	25 ¹⁾	32 ¹⁾	40	50	65	80	100	125	150	200	250	300	350	400	500	600
PN6	ØК	(мм)	75	90	100	110	130	150	170	200	225	280	335	395	445	495	600	705
PN6	п х Ød1	(мм)	4x11	4x14	4x14	4x14	4x14	4x18	4x18	8x18	8x18	8x18	8x18	8x22	8x22	4x22	4x22	8x26
PN6	Количество	(шт.)	4	4	4	4	4	4	4	8	8	8	12	12	16	16	4	16
PN6	Резьба		M10	M12	M12	M12	M16	M16	M16	M16	M16	M16	M16	M20	M20	M20	M20	M24
PN6	Длина	(мм)	80	80	80	90	90	100	110	120	120	130	140	160	180	220	50	250
PN10	ØК	(мм)	85	100	110	125	145	160	180	210	240	295	350	400	460	515	620	725
PN10	п х Ød1	(мм)	4x18	4x18	4x18	4x18	4x18	4x18	4x18	8x18	8x22	8x22	8x22	8x22	4x22	4x28	4x28	8x36
PN10	Количество	(шт.)	4	4	4	4	4	8	8	8	8	12	12	16	16	16	4	16
PN10	Резьба		M12	M16	M16	M16	M16	M16	M16	M16	M20	M20	M20	M20	M24	M24	M24	M27
PN10	Длина	(мм)	90	90	90	100	110	110	120	130	130	140	150	160	160	200	220	260
PN16	ØК	(мм)	85	100	110	125	145	160	180	210	240	295	355	410	470	525	650	770
PN16	п х Ød1	(мм)	4x14	4x18	4x18	4x18	4x18	8x18	8x18	8x18	8x22	12x22	12x26	12x26	16x26	16x30	20x33	8x26
PN16	Количество	(шт.)	4	4	4	4	4	8	8	8	8	12	12	12	16	16	16	4
PN16	Резьба		M12	M16	M16	M16	M16	M16	M16	M16	M20	M20	M24	M24	M24	M27	M30	M33
PN16	Длина	(мм)	90	90	90	100	110	110	120	130	130	140	160	170	180	220	260	320

¹⁾ DN = 25, допускает установку между фланцами PN16/DN20

Поворотный затвор с резьбовыми приливами под болты - промышленное исполнение (Чугун с шаровидным графитом)


Фигура	Номинальное давление	Материал	Номинальный диаметр
21.015	PN10	EN-JS1030	DN25-600
22.015	PN16	EN-JS1030	DN25-600
Материал корпуса EN-JS1049 По запросу			
Шайба:	1.4581		
Вал:	• 1.4021+QT • 1.4571		
Манжета:	• EPDM -20 °C до +130 °C • NBR от -10°C до +80°C • FPM от -10°C до +150°C (не применим для горячей воды)		
макс. дифференциальное давление:	16 бар (DN25-150) 10 бар (DN200-600)		
Управление: (см. стр. 6-11)	• Фиксирующая рукоятка • Червячный редуктор • Электропривод • Пневмопривод		
Испытания:			
Испытания на герметичность	DIN EN 12266-1 класс утечки А (DIN 3230 ТЗ класс утечки 1)		
DVGW-регистрация	EPDM DN25/32-600 для питьевой воды Reg.-Nr. NW-6201BQ0460 согласно DIN EN 1074-1/-2 NBR DN25/32-600 для газа Reg.-Nr. NG-4313BQ0462 согласно DIN EN 13774 (Область применения - 10 °C до + 60 °C)		

Области применения

промышленные установки, оборудование в области химической промышленности, кораблестроение, специальное техническое оборудование зданий, и т.д.
(Другие области применения - по запросу)

Некоторые из возможных рабочих сред

холодная, подогретая и горячая вода, питьевая вода, техническая вода и т. п.
(прочие рабочие среды - по запросу)

Перечень деталей

Дет.	Обозначение	Фиг. 20./21./22.015
1	Корпус	EN-GJS-400-15, EN-JS1030 (EN-GJS-400-18U-LT, EN-JS1049 По запросу)
2	Манжета *	EPDM 73 / NBR 73 / FPM 73
3	Заслонка	GX5CrNiMoN19-11-2, 1.4581
5	Вал	X20Cr13+QT, 1.4021+QT X6CrNiMoTi17 12 2, 1.4571
9	Кольцевое уплотнение *	CU
10	Резьбовая заглушка. *	5.8-A2G
11	Кольцевое уплотнение *	EPDM 73 / NBR 73 / FPM 73
14	Цилиндрическая втулка	P1
26	Стопорная шайба вала *	X20Cr13+QT, 1.4021+QT
27	Винт с потайной головкой *	8.8-A2G

* запасные части

Соблюдайте требования, содержащиеся в нормативной и технической документации!

Инструкции по эксплуатации можно заказать по телефону (+49 52 07) 994-0 или факсу (+49 52 07) 994-158 или 159.

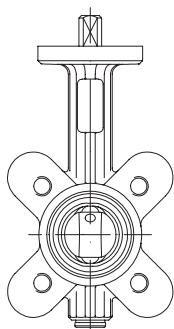
Инженер-конструктор установки отвечает за правильность выбора запорно-регулирующей арматуры.

Габаритные размеры и масса

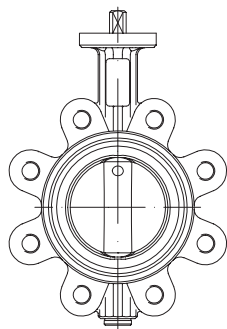
	DN	25	32	40	50	65	80	100	125	150	200	250	300	350	400	500	600
L	(мм)	33	33	33	43	46	46	52	56	56	60	68	78	78	102	127	154
H	(мм)	117	117	123	129	139	147	168	186	202	236	263	292	358	407	495	555
E	(мм)	58	58	66	69	81	100	109	124	140	167	203	232	257	298	356	418
I	(мм)	19	19	19	19	19	19	19	23	23	23	24	24	24	29	38	48
SW	(мм)	11	11	11	11	11	11	11	17	17	17	22	22	22	27	36	46
Значение Kvs	(м³/ч)	20	24	41	98	190	302	550	930	1525	3000	5000	7300	10260	13140	20750	30430
Значение Zeta	--	1,52	2,93	2,42	1,03	0,79	0,72	0,53	0,45	0,35	0,29	0,25	0,24	0,23	0,24	0,23	0,22
Масса	(кг)	1,8	1,8	2	2,7	3,2	4,9	4,2	8,6	10,5	15,8	26,6	27,6	60	93,4	175,7	286,5

Стандартные размеры фланцев см. на стр. 4

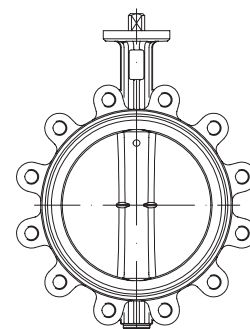
Монтажная длина FTF базовой серии 20 согласно DIN EN 558-1



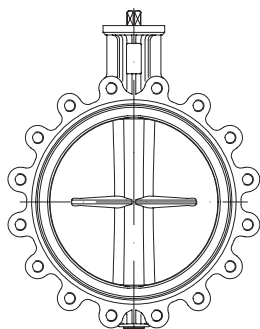
DN25-65



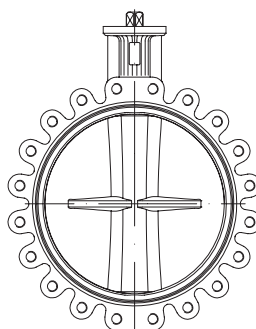
DN80-150



DN200-300



DN350-400

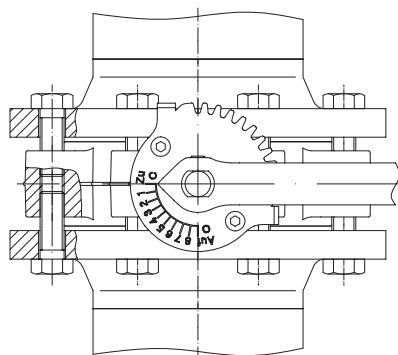


DN500-600

Номинальное давление-температура

Материал	PN		-20°C до <-10°C	-10°C до 120°C	130°C	150°C
EN-JS1030	16	бар	--	16	15,8	15,5
EN-JS1049	16	бар	16	16	15,8	15,5

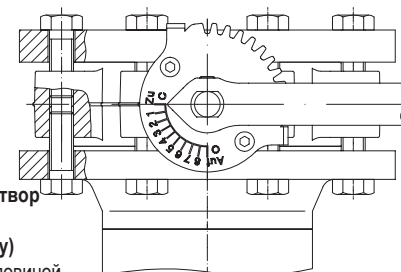
Промежуточные значения макс. допустимого рабочего давления можно определить путем линейной интерполяции между последовательно низшим и высшим значением температуры данной таблицы температур/давлений.


ARI-ZIVA®-G-Поворотный затвор в межфланцевом исполнении

Фланцы с приварной горловиной
PN 10 / PN 16

DIN EN 1092-1 / 11 / B1

Винт с шестигранной головкой
DIN EN ISO 4016 W.-Nr. 4.6


ARI-ZIVA®-G-Поворотный затвор для установки на торце трубы (по запросу)

Фланцы с приварной горловиной
PN 10 / PN 16

DIN EN 1092-1 / 11 / B1

Винт с шестигранной головкой
DIN EN ISO 4016 W.-Nr. 4.6

При использовании в качестве торцевого запорного устройства необходимо принять меры безопасности (например, установить вставной диск, глухой фланец) в соответствии с требованиями Объединения газовых и водяных систем.

Для обеспечения герметичности затвора необходим глухой фланец или контрфланец.

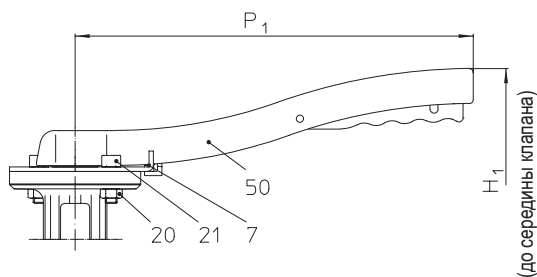
Установка между фланцами, отличными от указанных выше, либо невозможна либо выполняется по специальной технологии. По всем вопросам обращайтесь к специалистам ARI.

Работы по монтажу, модернизации и техническому обслуживанию выполняется в соответствии с требованиями нормативных материалов и инструкций ARI.

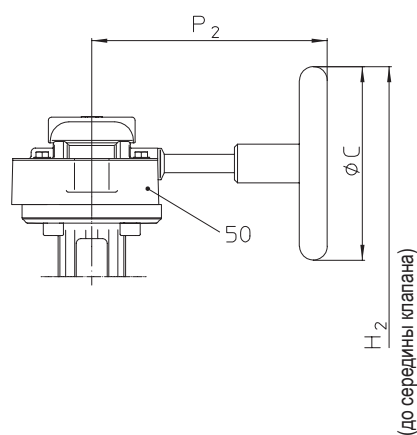
Стандартные размеры фланцев / Винт с шестигранной головкой (Количество, Резьба, Длина)

	DN	25	32	40	50	65	80	100	125	150	200	250	300	350	400	500	600			
PN10	ØК	(мм)	85	100	110	125	145	160	180	210	240	295	350	400	460	515	620	725		
PN10	п х М	(мм)	4xM12	4xM16	4xM16	4xM16	4xM16	8xM16	8xM16	8xM16	8xM20	8xM20	12xM20	12xM20	16xM20	16xM24	20xM24	20x27		
PN10	Количество	(шт.)	8	8	8	8	8	16	16	16	16	16	24	24	32	32	8	32	8	
PN10	Резьба		M12	M16	M16	M16	M16	M16	M16	M16	M20	M20	M20	M20	M24	M24	M24	M27	M27	
PN10	Длина	(мм)	30	30	30	35	35	40	40	45	45	50	55	55	60	70	85	50	100	70
PN16	ØК	(мм)	85	100	110	125	145	160	180	210	240	295	355	410	470	525	650		770	
PN16	п х Ød1	(мм)	4xM12	4xM16	4xM16	4xM16	4xM16	8xM16	8xM16	8xM16	8xM20	12xM20	12xM24	16xM24	16xM27	20xM30		20xM33		
PN16	Количество	(шт.)	8	8	8	8	8	16	16	16	16	24	24	24	32	32	32	8	32	8
PN16	Резьба		M12	M16	M16	M16	M16	M16	M16	M16	M20	M20	M24	M24	M24	M27	M30	M30	M33	M33
PN16	Длина	(мм)	30	30	30	35	35	40	40	45	45	50	55	60	60	75	100	70	120	90

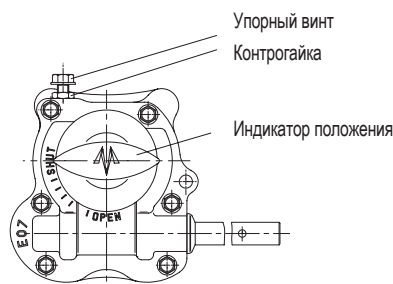
Поворотный затвор с мягким уплотнением, не требует технического обслуживания с ручным приводом


Фиксирующая рукоятка

При DN свыше 125 мм для управления рекомендуется использовать механизм с редуктором, в особенности, если монтажное положение затрудняет доступ. (см. ниже)


Червячный редуктор

- с плавной регулировкой
- с автофиксацией



Винт-ограничитель позволяет устанавливать положение «Закрыто» с точностью ±5 град.

Перечень деталей

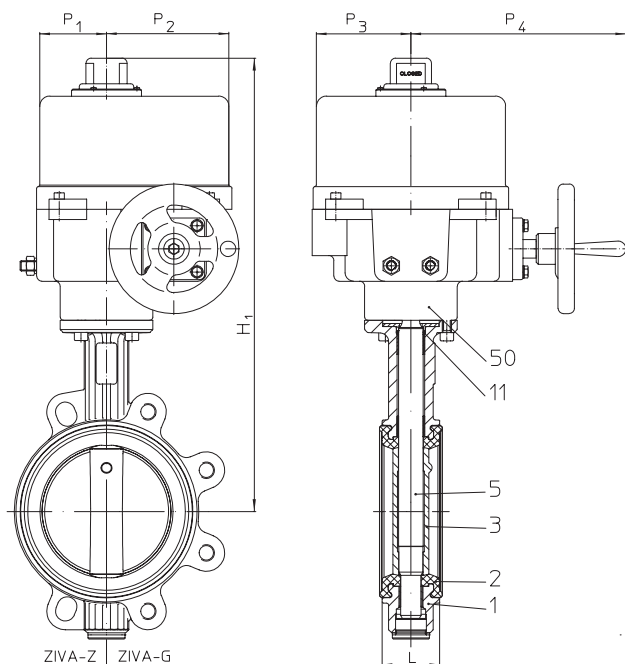
Дет.	Обозначение	Фиг. 20./21./22.014; 21./22.015
7	Растровая шайба *	S235JR, 1.0037 (KTL-покрытие)
20	Шестигранная гайка *	5-A2B
21	Винт с цилиндрической головкой *	8.8-A2B
50	Фиксирующая рукоятка	EN-GJS-400-15, EN-JS1030 (KTL-покрытие)
50	Червячный редуктор	

* запасные части

Габаритные размеры и масса

	DN	25	32	40	50	65	80	100	125	150	200	250	300	350	400	500	600
H1	(мм)	180	180	186	192	202	210	231	257	273	307	--	--	--	--	--	--
P1	(мм)	184	184	184	184	184	184	184	273	273	273	--	--	--	--	--	--
H2	(мм)	206	206	212	218	228	236	257	275	291	325	418	447	513	603	774	834
P2	(мм)	152	152	152	152	152	152	152	152	152	152	278	278	278	320	331	331
ØC	(мм)	125	125	125	125	125	125	125	125	125	125	250	250	250	315	457	457
Тип редуктора		SE07	SE07	SE07	SE07	SE07	SE07	SE07	SE07	SE07	SE07	SE10	SE10	SE10	SE12	M15	M15
ZIVA®-Z с рукояткой	(кг)	2	2	2,4	2,9	3,5	4,1	5,1	7,7	9,2	13,1	--	--	--	--	--	--
ZIVA®-G с рукояткой	(кг)	2,6	2,5	2,7	3,5	4,1	5,6	6,9	9,9	11,8	17,1	--	--	--	--	--	--
ZIVA®-Z с редуктором	(кг)	3,2	3,2	3,5	4,1	4,6	5,3	6,3	8,3	9,8	13,7	26	35,4	51,8	80,5	164	248
ZIVA®-G с редуктором	(кг)	3,7	3,7	3,9	4,6	5,2	6,8	8,1	10,5	12,4	17,7	31,6	42,6	65	102	207	317

Поворотный затвор с мягким уплотнением, не требует технического обслуживания с электроприводом типа: rotork



rotork
Электрический привод

- Для повторно-кратковременного и продолжительного режима работы, 230В 50Гц, 30% ED
- Класс защиты IP 67
- Термовыключатель
- Выключатель по ходу
- **Дополнительное оборудование:** - Потенциометр
 - Positionер с сигналом 4-20 мА
 - Датчик положения 4-20 мА
 - Нагреватель
- **Напряжение:**
 12ВDC/ВАС, 24ВDC/ВАС, 110В
 другое напряжение по запросу

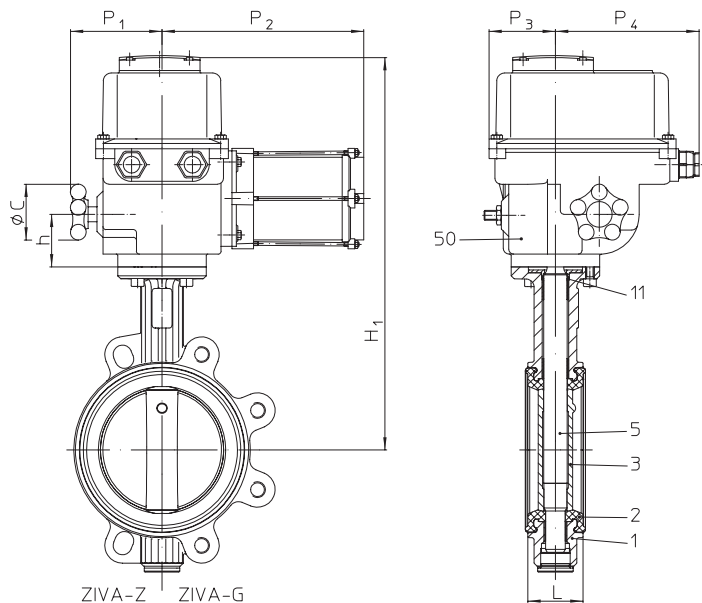
Подключение выполняется по схеме соединений из инструкции по эксплуатации привода!

Габаритные размеры и масса

	DN	25	32	40	50	65	80	100	125	150	200
H1	(мм)	267	267	273	279	289	297	368	441	457	491
P1	(мм)	35	35	35	35	35	35	54	82	82	82
P2	(мм)	80	80	80	80	80	80	54	118	118	118
P3	(мм)	54	54	54	54	54	54	54	100	100	100
P4	(мм)	54	54	54	54	54	54	54	230	230	230
Тип привода		ROM-1						ROM-A	ROM-2	ROM-3	
Время перемещения	(с)	13						24	17	26	
ZIVA®-Z	(кг)	3,3	3,3	3,6	4,2	4,7	5,4	7,4	15,4	16,9	20,8
ZIVA®-G	(кг)	3,8	3,8	4,0	4,7	5,3	6,8	9,2	17,6	19,5	24,8

Инструкции по эксплуатации можно заказать по телефону (+49 52 07) 994-0 или факсу (+49 52 07) 994-158 или 159.

Поворотный затвор с мягким уплотнением, не требует технического обслуживания с электроприводом типа: Deufra


Deufra
Электрический привод

- Привод для запорной заслонки (исполнение по заказу: привод для регулирующего затвора S4 50%)
- 230 В, 50 Гц (400 В, 50 Гц (не для ОА3))
- Класс защиты IP 67
- Термовыключатель
- Нагреватель
- **Дополнительное оборудование:** - Выключатель по ходу
- Потенциометр
- Позиционер с сигналом 0-10В / 4-20мА
- Датчик положения
- **Специальные приводы:** - При отказе возврат в предпусковое состояние Тип FQ
другое напряжение по запросу

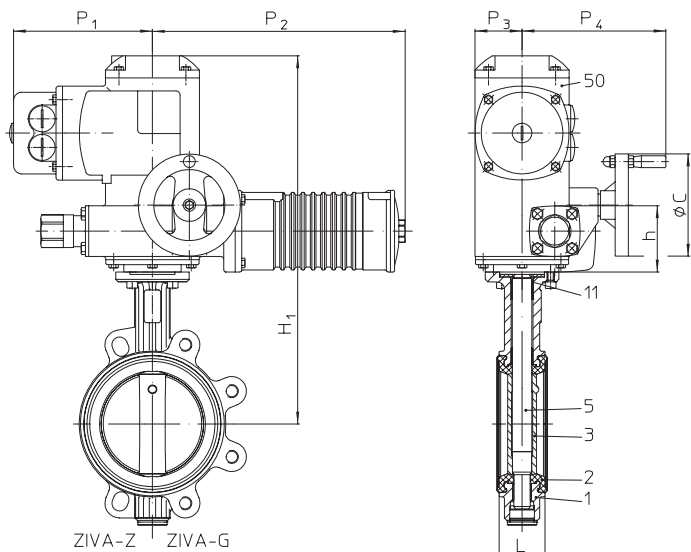
Подключение выполняется по схеме соединений из инструкции по эксплуатации привода!

Габаритные размеры и масса

	DN	25	32	40	50	65	80	100	125	150	200	250	300	350	400	500	600
H1	(мм)	341	341	347	353	363	371	392	410	426	460	443	517	583	618	706	836
h	(мм)	53	53	53	53	53	53	53	53	53	53	100	100	100	86	86	70
ØC	(мм)	60	60	60	60	60	60	60	60	60	100	160	250	250	250	250	300
P1	(мм)	90	90	90	90	90	90	90	90	90	98	167	169	169	172	172	475
P2	(мм)	160	160	160	160	160	160	202	202	202	260	312	340	340	392	392	188
P3	(мм)	65	65	65	65	65	65	65	65	65	65	89	89	89	133	133	130
P4	(мм)	125	125	125	125	125	125	125	125	125	125	226	226	226	284	284	333
Тип привода		ОА3						ОА6	ОА8		ОА15	AS25	AS50		BS100		AS200
Время перемещения	(с)	6						6	6		15	10	30		30		70
ZIVA®-Z	(кг)	7,3	7,3	7,6	8,2	8,7	9,4	10,4	13,4	14,9	19,8	41	49,4	65,8	101	161,8	287,2
ZIVA®-G	(кг)	7,8	7,8	8	8,7	9,3	10,9	12,2	15,6	17,5	23,8	46,6	56,6	79	122,4	204,7	356,2

Инструкции по эксплуатации можно заказать по телефону (+49 52 07) 994-0 или факсу (+49 52 07) 994-158 или 159.

Поворотный затвор с мягким уплотнением, не требует технического обслуживания с электроприводом типа: Auma



Auma Электрический привод

- для кратковременного режима работы S от 2-15 мин. (регулирующий режим S4 25%)
- 400 В 50 Гц (230 В 50 Гц)
- Класс защиты IP 67
- Термовыключатель
- Нагреватель
- **Дополнительное оборудование:** - Выключатель по ходу
- Потенциометр
- Блок управления AUMA MATIC
- Positioner с сигналом 0-10В / 4-20mA
- Датчик положения
другое напряжение по запросу

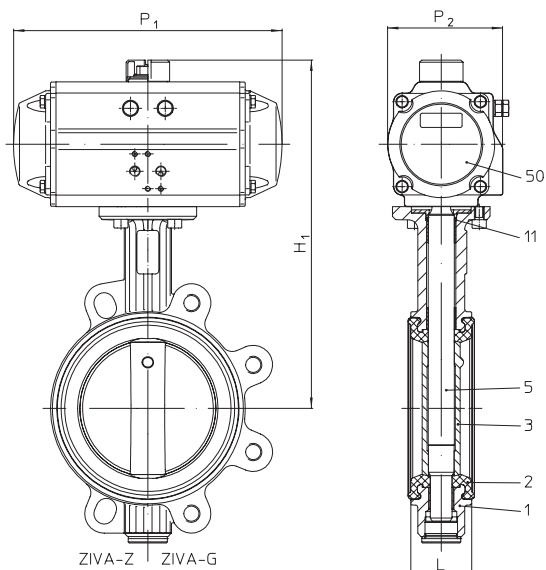
Подключение выполняется по схеме соединений из инструкции по эксплуатации привода!

Габаритные размеры и масса

	DN	25	32	40	50	65	80	100	125	150	200	250	300	350	400	500	600
H1	(мм)	392	392	389	404	414	422	443	461	477	511	538	583	649	720	808	867
h	(мм)	82	82	82	82	82	82	82	82	82	82	82	88	88	102	102	115
ØC	(мм)	160	160	160	160	160	160	160	160	160	160	160	160	160	160	160	160
P1	(мм)	195	195	195	195	195	195	195	195	195	195	195	205	205	205	205	194
P2	(мм)	291	291	291	291	291	291	291	291	291	291	291	301	301	301	301	537
P3	(мм)	58	58	58	58	58	58	58	58	58	58	58	75	75	75	75	139
P4	(мм)	191	191	191	191	191	191	191	191	191	191	191	216	216	233	233	374
Тип привода		SG05										SG07	SG10		SG12		SA07.5 +VZ+SG
Время перемещения	(с)	16										16	16		32		69
ZIVA®-Z	(кг)	19,6	19,3	19,6	20,2	20,7	21,4	22,4	24,4	25,9	29,8	39	53,4	69,8	101	161,8	286,7
ZIVA®-G	(кг)	19,8	19,8	20	20,7	21,3	22,9	24,2	26,6	28,5	33,8	44,6	60,6	83	122,4	204,7	356

Инструкции по эксплуатации можно заказать по телефону (+49 52 07) 994-0 или факсу (+49 52 07) 994-158 или 159.

Поворотный затвор с мягким уплотнением, не требует технического обслуживания с пневматическим поворотным приводом типа: AIR TORQUE


AIR TORQUE
Пневматический привод

- Функции: двустороннее действие
одностороннее действие, Пружина закрывает (открыто)
- Давление управления 6 бар (=0,6 МПа)
- Индикатор положения
- **Дополнительное оборудование:** - Концевые выключатели открыто / закрыто
- Электромагнитный клапан
- Дросселирующий глушитель на выпуске воздуха
- Позиционер с сигналом
Другие рабочие давления по запросу

Подключение выполняется по схеме соединений из инструкции по эксплуатации привода!

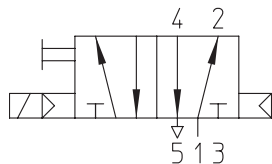
Габаритные размеры и масса

		DN	25	32	40	50	65	80	100	125	150	200	250	300	350	400	500	600							
двустороннее действие	H1	(мм)	222	222	228	234	244	252	290	321	337	383	438	499	565	625	782	935							
	P1	(мм)	159	159	159	159	159	159	211	248	248	269	315	409	409	438	543	728							
	P2	(мм)	83	83	83	83	83	83	95	106	106	123	141	172	172	187	222	329							
	Тип привода		DR30						DR60			DR100		DR150		DR220		DR450		DR600		DR1200		DR3000	
	ZIVA®-Z	(кг)	2,9	2,9	3,2	3,8	4,3	5	7	10,2	11,7	17,2	29,4	44,9	61,3	91,8	186,3	300,2							
	ZIVA®-G	(кг)	3,4	3,4	3,6	4,3	4,9	6,5	8,9	12,4	14,3	21,2	35	52	74,5	113,2	211,2	369,5							
одностороннее действие	H1	(мм)	222	222	228	234	261	282	315	361	389	443	490	587	653	756	867								
	P1	(мм)	159	159	159	159	211	248	269	315	345	409	438	543	543	621	684								
	P2	(мм)	83	83	83	83	95	106	123	141	152	172	187	222	222	262	330								
	Тип привода (закрыто)		30SC6				60SC6		100SC6	150SC6	220SC6	300SC6	450SC6	600SC6		1200SC6	2000SC6	3000SC6							
	Тип привода (открыто)		30SO5				60SO5		100SO5	150SO5	220SO5	450SO5		900SO5		1200SO5	2000SO5								
	ZIVA®-Z	(кг)	3	3	3,3	3,9	5,9	7,8	10,9	16,2	20,5	29,9	45	75,5	91,9	136,2	235								
ZIVA®-G	(кг)	3,5	3,5	3,7	4,2	6,5	9,3	12,7	18,4	23,1	33,9	50,6	82,7	105,1	157,6	277,9									

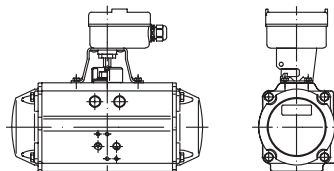
По запросу

Инструкции по эксплуатации можно заказать по телефону (+49 52 07) 994-0 или факсу (+49 52 07) 994-158 или 159.

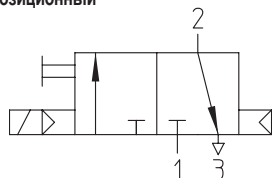
Электромагнитный клапан:
для управления приводами двустороннего действия
пятиходовой/ двухпозиционный



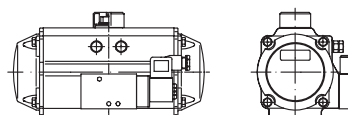
Дополнительное оборудование: концевой выключатель хода



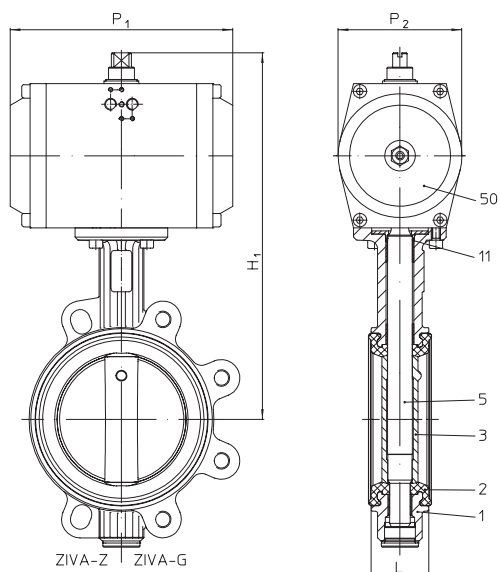
Электромагнитный клапан:
для управления приводами одностороннего действия
трехходовой/ двухпозиционный



Дополнительное оборудование: Электромагнитный клапан



Поворотный затвор с мягким уплотнением, не требует технического обслуживания с пневматическим поворотным приводом типа: бар


бар
Пневматический привод

- Функции: двустороннее действие
одностороннее действие, Пружина закрывает (открыто)
- Давление управления 6 бар (=0,6 МПа)
- **Дополнительное оборудование:** - Концевые выключатели открыто / закрыто
- Электромагнитный клапан
- Дроссель
- Индикатор положения
- Позиционер с сигналом
Другие рабочие давления по запросу

Подключение выполняется по схеме соединений из инструкции по эксплуатации привода!

Габаритные размеры и масса

		DN	25	32	40	50	65	80	100	125	150	200	250	300	350	400	500	600
двустороннее действие	H1	(мм)	221	221	227	233	243	265	286	333	349	406	433	520	586	635	780	887
	P1	(мм)	127	127	127	127	127	140	140	209	209	222	292	337	337	377	462	683
	P2	(мм)	72	72	72	72	72	82	82	108	108	120	120	172	172	172	224	272
	Тип привода		GTD 58/90						GTD 68/90		GTD 98/90		GTD 110/90	GTD 115/90	GTD 143/90	GTD 163/90	GTD 210/90	GTD 254/90
	ZIVA®-Z	(кг)	2,2	2,2	2,5	3	3,6	4,9	5,8	9,8	11,3	17	28,1	44,8	61,2	88,4	164,6	286,4
	ZIVA®-G	(кг)	2,7	2,7	2,9	3,6	4,2	6,3	7,6	12	13,9	21	33,7	52	74,4	109,8	207,5	355,7
одностороннее действие	H1	(мм)	235	235	241	247	269	285	338	356	372	426	491	577	643	739	827	По запросу
	P1	(мм)	140	140	140	140	161	182	222	222	292	298	337	462	462	603	603	
	P2	(мм)	82	82	82	82	94	100	120	120	120	137	172	224	224	272	272	
	Тип привода (закрыто)		GTE 68/90						GTE 78/90	GTE 88/90	GTE 98/90	GTE 110/90	GTE 115/90	GTE 127/90	GTE 143/90	GTE 210/90	GTE 250/90	
	Тип привода (открыто)		GTE 68/90						GTE 78/90	GTE 88/90	GTE 110/90	GTE 115/90	GTE 127/90	GTE 143/90	GTE 210/90	GTE 250/90		
	ZIVA®-Z	(кг)	2,9	2,9	3,2	3,8	5,2	6,4	8,4	12,6	16,3	22,5	39	70	86,4	142,6	203,4	
ZIVA®-G	(кг)	3,5	3,4	3,6	4,3	5,8	7,8	10,2	14,8	18,8	26,5	44,7	77,2	99,6	164	246,3		

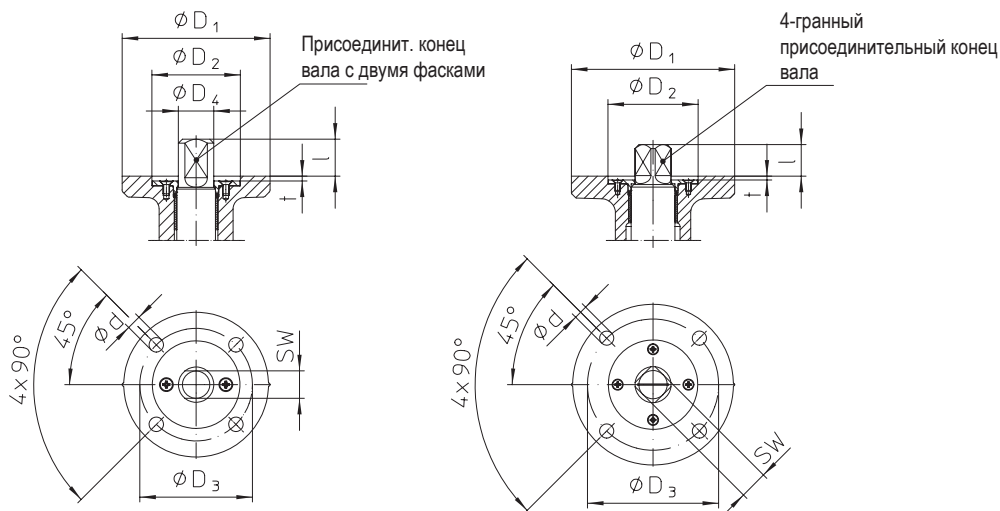
Инструкции по эксплуатации можно заказать по телефону (+49 52 07) 994-0 или факсу (+49 52 07) 994-158 или 159.

<p>Электромагнитный клапан: для управления приводами двустороннего действия пятиходовой/ двухпозиционный</p>	<p>Дополнительное оборудование: концевой выключатель хода</p>	<p>Дополнительное оборудование: Концевые выключатели</p>
<p>Электромагнитный клапан: для управления приводами одностороннего действия трехходовой/ двухпозиционный</p>	<p>Дополнительное оборудование: Электромагнитный клапан</p>	

Фланцевое присоединение

DN25-200

DN250-600



	DN	25	32	40	50	65	80	100	125	150	200	250	300	350	400	500	600
Присоединение по EN ISO 5211		F 05							F 07			F 10			F 14		F 16
Присоединит. конец вала с двумя фасками	(мм)	11 _{d11}							17 _{d11}			--			--		--
4-гранный присоединительный конец вала	(мм)	--							--			22 _{d11}		27 _{d11}	36 _{d11}	46 _{d11}	
$\varnothing d$	(мм)	7							9			11			18		22
$\varnothing D_1$	(мм)	65							90			125			175		210
$\varnothing D_2$	(мм)	35							55			70			100		130
$\varnothing D_3$	(мм)	50							70			102			140		165
$\varnothing D_4$	(мм)	14							22			--			--		--
l	(мм)	19							23			24			29	38	48
t	(мм)	3							3			3			4		5

При заказе укажите:

- Номер фигуры
- Номинальное давление
- Номинальный диаметр
- Материал уплотнения
- Материал заслонки, вала
- Управление
- Специальное исполнение / вспомогательные устройства

Если предполагается эксплуатация во взрывоопасной зоне (ATEX), укажите это при заказе.

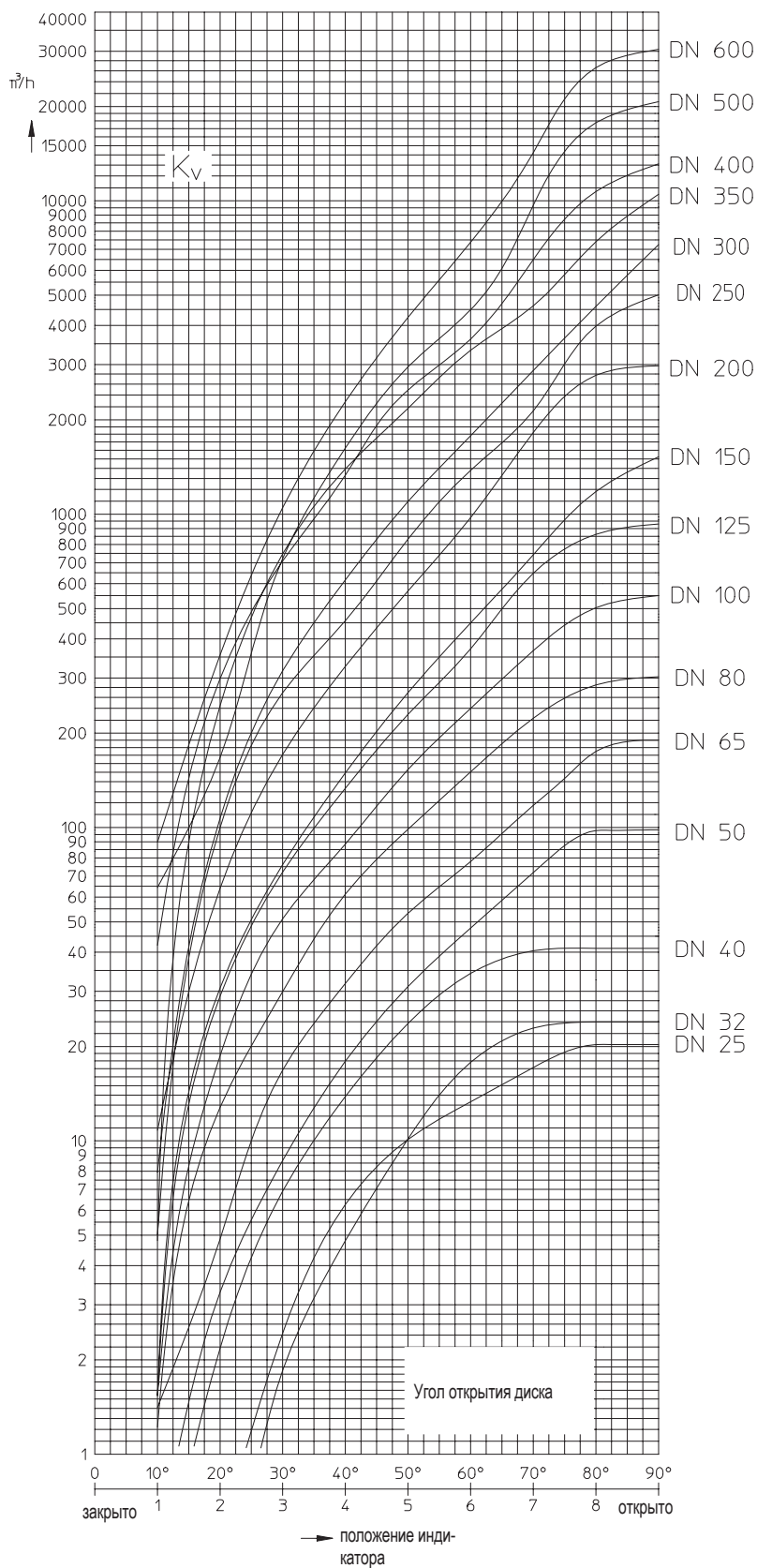
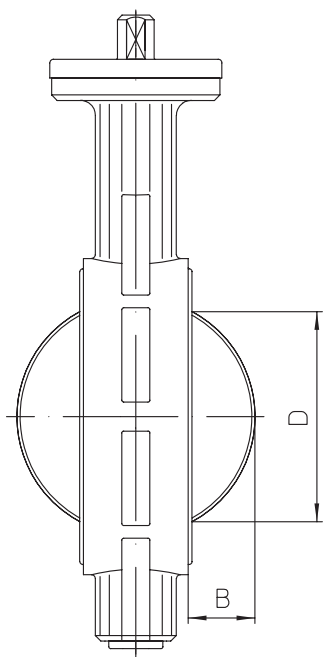
Пример:

Фигура 22.014; Номинальное давление PN16; Номинальный диаметр DN100; Уплотнение из EPDM, с фиксирующей рукояткой.

 Габариты в мм
 Масса в кг
 1 бар \triangleq 10⁵ Па \triangleq 0,1 мПа
 Kvs в м³/ч

Значение Kvs и Значение Zeta

	DN	25	32	40	50	65	80	100	125	150	200	250	300	350	400	500	600
Значение Kvs	(м³/ч)	20	24	41	98	190	302	550	930	1525	3000	5000	7300	10260	13140	20750	30430
Значение Zeta	--	1,52	2,93	2,42	1,03	0,79	0,72	0,53	0,45	0,35	0,29	0,25	0,24	0,23	0,24	0,23	0,22


Разность между наружным диаметром диска и строительной длиной затвора

	DN	25	32	40	50	65	80	100	125	150	200	250	300	350	400	500	600
B	(мм)	--	--	5	5	11	18	25	36	48	71	91	112	132	147	188	224
D	(мм)	--	--	26	29	49	68	88	115	142	194	243	292	333	383	486	580

DN	25-50	65	80	100	125	150	200	250	300	350	400	500	600	
Подсоединение-Фланец EN ISO 5211	F 05			F 07				F 10			F 14		F 16	
Присоединит. конец вала с двумя фасками	(мм)	11 _{d11}			17 _{d11}				--			--		--
4-гранный присоединительный конец вала	(мм)	--			--				22 _{d11}		27 _{d11}	36 _{d11}	46 _{d11}	
Ручной привод	Фиксирующая рукоятка 	Размер	I			II				--				
	Червячный редуктор 	Тип	SE07				SE10			SE12	M15			
Электрический привод	rotork (230В 50Гц) 	Тип	ROM-1	ROM-A	ROM-2	ROM-3			--					
	Deufra (230В 50Гц) 	Тип	OA3	OA6	OA8	OA15	AS25	AS50	BS100	AS200				
	Auma (400V 50Гц) 	Тип	SG05				SG07	SG10	SG12		SA07.5 +VZ4.3 +SG 125.3			
Пневматический привод	AIR TORQUE 	двустороннее действие	Тип	DR30	DR60	DR100	DR150	DR220	DR450	DR600	DR1200	DR3000		
		одностороннее действие	Пружина закрывает	Тип	30SC6	60SC6	100SC6	150SC6	220SC6	300SC6	450SC6	600SC6	1200SC6	2000SC6
	Пружина открывает		Тип	30SO5	60SO5	100SO5	150SO5	220SO5	450SO5	900SO5	1200SO5	2000SO5	По запросу	
	бар 	двустороннее действие	Тип	GTD58/90	GTD68/90	GTD98/90		GTD110/90	GTD115/90	GTD143/90	GTD163/90	GTD210/90	GTD254/90	
одностороннее действие	Пружина закрывает	Тип	GTE68/90-12	GTE78/90-10	GTE88/90-10	GTE98/90-12	GTE110/90-12	GTE115/90-12	GTE127/90-12	GTE143/90-12	GTE210/90-10	GTE250/90-8		
	Пружина открывает	Тип	GTE68/90-8	GTE78/90-8	GTE88/90-8	GTE110/90-8	GTE115/90-6	GTE127/90-8	GTE143/90-8	GTE210/90-8	GTE250/90-6			