

Клапани зворотні кульові, серія F7

ПРИЗНАЧЕННЯ І СФЕРА ЗАСТОСУВАННЯ

Клапани призначені для роботи в каналізаційних і інших системах, де знаходяться густі та в'язкі рідини.

Робоче середовище: забруднені і стічні води холодна та гаряча, водні розчини та гідросуміші.

Особливості конструкції

- Повний прохід, малий гідравлічний опір.
- Безшумна робота.
- Повна герметичність завдяки еластичному покриттю кулі.
- Невеликий тиск відкриття (0,05 бар при горизонтальному положенні).
- Довільне монтажне положення.
- Самоочищуюча конструкція.
- Легкоз'ємна кришка на болтах.

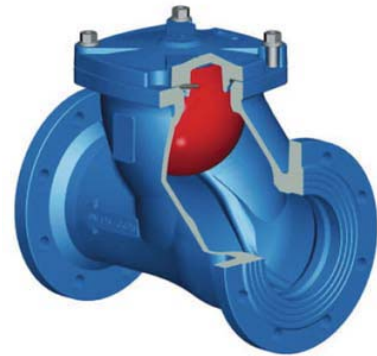
Сертифікати: EN ISO9001:2000, відповідає Європейській директиві для обладнання, що працює під тиском 97/23/EC (PED), сертифіковане в системі УкрСЕПРО

Виробник: Brandoni S.p.a. (Італія)



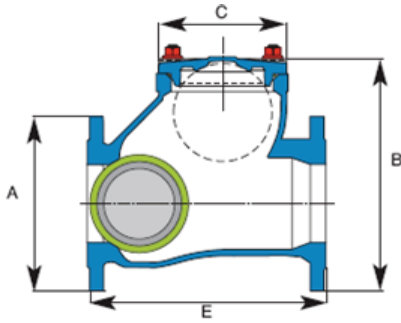
ОСНОВНІ ТЕХНІЧНІ ДАНІ

Модель	F7.100
Номинальний діаметр	DN50-DN500
Номинальний тиск	PN 10
Епоксидне покриття	внутрішнє і зовнішнє
Температура робочого середовища	макс. 80°C
Тип приєднання	фланцеве PN 10 згідно стандарту EN 1092
Монтажне положення	вертикальне / горизонтальне



Деталі і матеріали	
Корпус і кришка корпуса	високоміцний чавун EN GJS-400
Куля	сталева, покрита синтетичним каучуком NBR
Прокладка	NBR

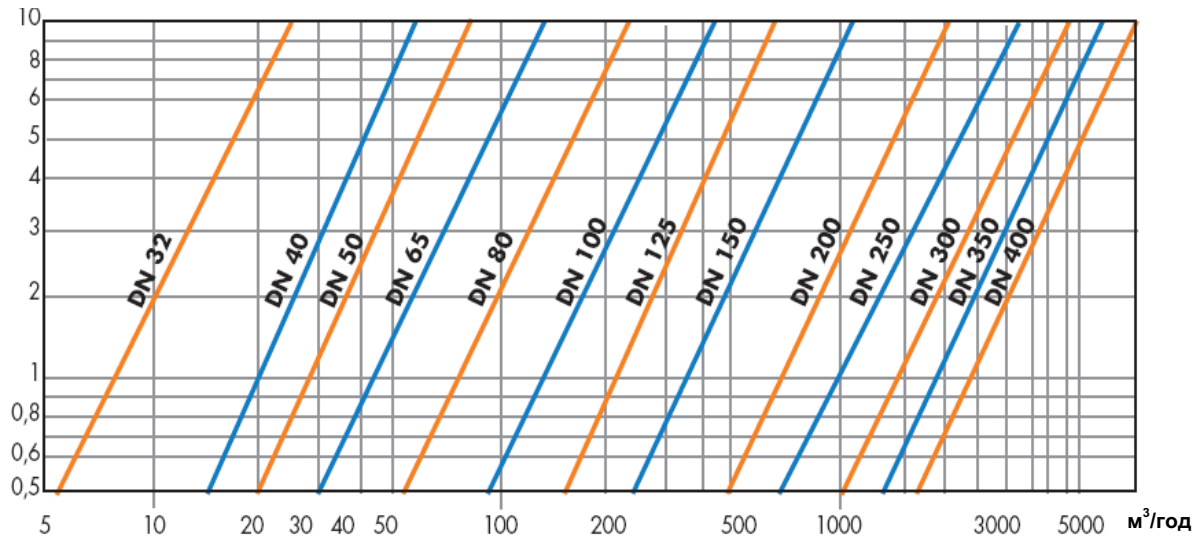
Основні розміри, маса, коефіцієнт пропускної здатності



DN	A	B	C	E	Маса кг	Kv м ³ /год
40	150	172	95	180	7,5	80
50	165	180	95	200	8,5	90
65	185	210	114	240	12	140
80	200	240	128	260	15	253
100	220	285	160	300	22	396
125	250	330	200	350	34	642
150	285	390	230	400	45	962
200	340	480	320	500	80	1990
250	400	600	414	600	135	3100
300	450	680	460	700	200	4100
350	505	800	596	850	300	5050
400	565	1050	690	1100	600	6500

Гідравлічні втрати в залежності від витрати (дані для води)

м вод. ст.



При замовленні необхідно вказати: Назва виробу, модель, DN, PN.
Наприклад: клапан зворотній кульовий, F7.100, DN350, PN16.

Офіційний партнер в Україні:
ТОВ НВП "Техприлад"

Виробник: Brandoni S.p.a.



Via Novara, 199 – 28078 Romagnano
Sesia (No) ITALY

www.brandoni.it

Розроблено компанією ТОВ НВП "Техприлад" на основі технічної документації виробника.

При копіюванні і розповсюдженні обов'язкове посилання на: ТОВ НВП "Техприлад" або www.techprilad.com