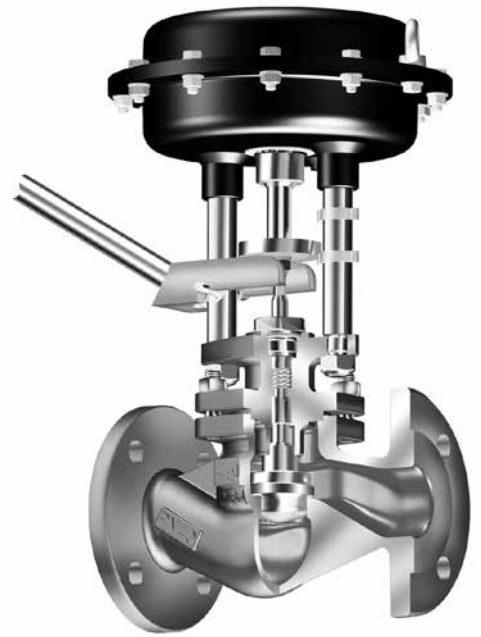
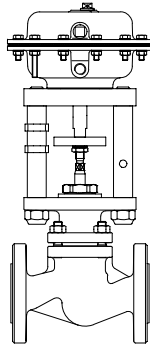


3 пневматичним приводом

ARI-STEVI® BBD 415
Пневматичний привід

- Тиск подачі повітря макс. 6 бар
- Опції:
 - Можлива комплектація додатковими пристроями
 - Ручний важільний дублер



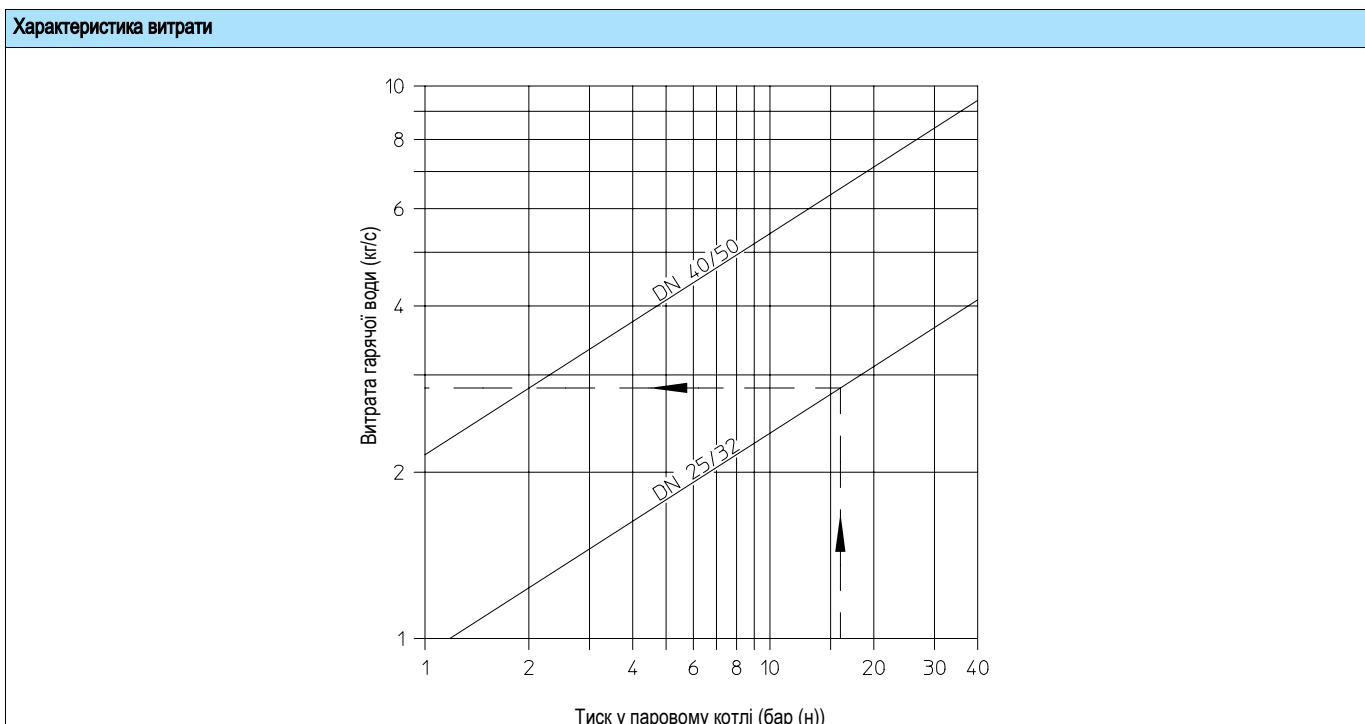
Серія 415

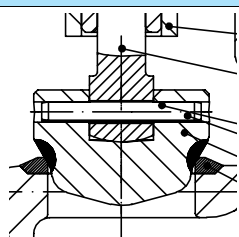
Модель	Номинальний тиск	Матеріал корпусу	Номинальний діаметр	Необхідно дотримуватися діючих технічних правил!
35.415	PN40	1.0619+N	DN 25 - 50	Є дозвіл на виробництво згідно з TRB 801 №45. Відповідальність за правильний підбір клапана несе інженер, який проектує систему або установку. Стійкість і придатність необхідно перевірити, зверніться до виробника для отримання інформації (див. огляд продукту та перелік стійкості).
Інші матеріали та варіанти виконання за запитом.				

Ущільнення штока	
Серія 415	стандарт
	<p>I. Підпружинений блок з V-подібних кілець з PTFE -10°C до 240°C</p>

Граничні значення тиску та температури	Проміжні величини граничного робочого тиску визначаються лінійною інтерполяцією значень даної таблиці.								
--	--	--	--	--	--	--	--	--	--

Згідно зі стандартом виробника			-10°C до 120°C	150°C	200°C	250°C	300°C	350°C	400°C	450°C
1.0619+N	PN40	(бар)	40	38,1	35	32	28	25,7	23,8	13,1



Стандартне виконання затвора		Направляюча
<p>Запірний затвор з конічною посадковою поверхнею, сталітований, ущільнення метал по металу</p>	<p>- Клас герметичності I згідно з DIN 3230 T3 / BN</p>	 <p>Шток</p>

Керуюче середовище
<ul style="list-style-type: none"> • Макс. тиск подачі повітря на привід: 6 bar • Подача повітря згідно з DIN IEC 60654-2 • Вода без бруду та корозійних компонентів, макс. температура +80°C

Акcesуари



Ручний важільний дублер



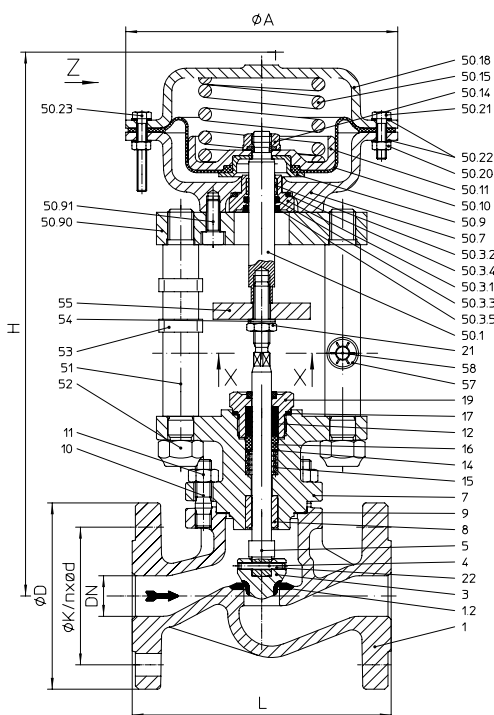
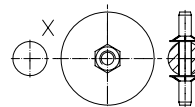
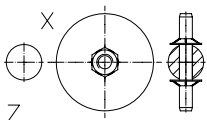
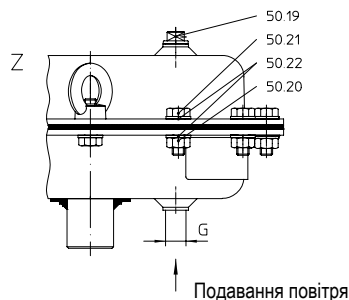
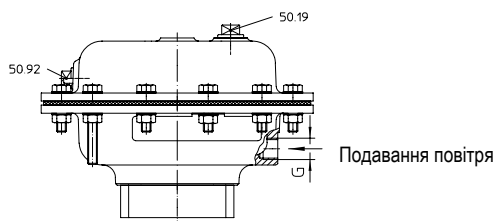
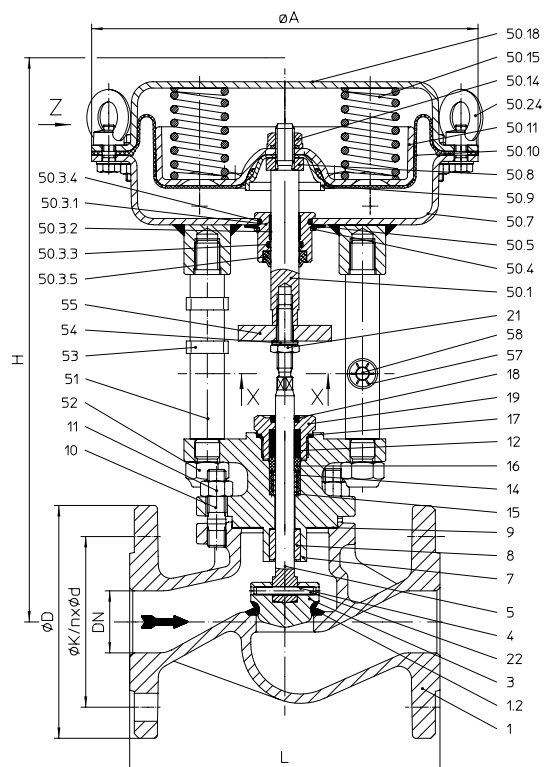
3/2-ходовий соленоїдний клапан



Проміжні вимикачі



Стабілізатор тиску стисненого повітря з манометром (комплекція із соленоїдним клапаном)


**Серія 415
DN 25 - 32**

**Серія 415
DN 40 - 50**

DN		25	32	40	50
Ø сідла	(мм)	22	27	37	47
Хід штока	(мм)	8	7	10	13

Значення Kvs					
стандарт	(м³/год)	6,4	6,4	14,7	14,7

Будівельна довжина FTF згідно з DIN EN 558, тип 1					
L	(мм)	160	180	200	230

Фланці згідно з DIN EN 1092-1/-2			Отвори під болти / допуски на товщину фланців згідно з DIN 2533/2544/2545			
Ø D	PN40	(мм)	115	140	150	165
Ø K		(мм)	85	100	110	125
n x Ø d1		(мм)	4 x 14	4 x 18	4 x 18	4 x 18

Розміри					
H	(мм)	336	336	364	370
Ø A	(мм)	168	168	250	250
G	(дюйм)	1/4"	1/4"	1/4"	1/4"

Маса					
35.415	(кг)	13	15	18,3	21,5

Поз.	Поз.	Найменування	Модель 35.415 DN 25 - 32	Модель 35.415 DN 40 - 50
1		Корпус	GP240GH+N, 1.0619+N	
1.2		Сідельне кільце	Stellit 21	
3	x	Затвор	X6CrNiMoTi17-12-2, 1.4571 / Stellit 6	
4	x	Стопорний штифт	X10CrNi18-8, 1.4310	
5	x	Шток	X20Cr13+QT, 1.4021+QT	
7		Кришка корпусу	GP240GH+N, 1.0619+N	
8		Направляюча втулка	X20Cr13+QT, 1.4021+QT (загартований)	
9	x	Ущільнююча прокладка	Novaphit SSTC (CrNi хромована сталь з графітовою набивкою)	
10		Шпилька	25CrMo4, 1.7218	
11		Шестигранні гайки	C35E, 1.1181	
12	x	Блок V-подібних кілець	PTFE	
14	x	Шайба	X5CrNi18-10, 1.4301	
15	x	Пружина стиснення	X10CrNi18-8, 1.4310	
16	x	Втулка	PTFE (посилений)	
17	x	Ущільнююча прокладка	Cu / М'яке залізо	
19	x	Різьбове з'єднання	X8CrNiS18-9, 1.4305 / PTFE	
21		Шестигранні гайки	17H - A4G	
22	x	Стопорний штифт	X10CrNi18-8, 1.4310	
50.1		Шток DP	X20Cr13+QT, 1.4021+QT	
50.3.1	x	Направляюча штока	X20Cr13+QT, 1.4021+QT	
50.3.2	x	Направляюча втулка	PTFE + 25%С	
50.3.3	x	Кільцеве ущільнення (шток)	NBR 70	
50.3.4	x	Кільцеве ущільнення (направляюча втулка)	NBR 70	
50.3.5	x	Брудоз'ємне кільце	PTFE GF	
50.4		Стопорне кільце	--	FSt - A2B
50.5		Пружина тарільчаста	--	C75S, 1.1248
50.7		Корпус діафрагми	EN-JS1049, EN-GJS-400-18U-LT	DD13+QT, 1.0335+QT
50.8		Втулка	--	X20Cr13+QT, 1.4021+QT
50.9		Фланець діафрагми	11SMnPb30+C, 1.0718+C	DD13+QT, 1.0335+QT
50.10	x	Діафрагма	50 NBR 253	
50.11		Пластина діафрагми	11SMnPb30+C, 1.0718+C	
50.14		Гайка з буртиком з ущільнюючим кільцем	8 - A2B	
50.15	x	Пружина стиснення	SH	
50.18		Кришка корпусу діафрагми	EN-JS1049, EN-GJS-400-18U-LT	DD13+QT, 1.0335+QT
50.19		Пробка різьбова	PP	
50.20		Шестигранні гайки	8 - A2G	
50.21		Болт з шестигранною головкою	8.8 - A2G	
50.22		Шайба	St - A2G	
50.23		Болт з шестигранною головкою	8.8 - A2G	
50.24		Рим-гайка	--	C15, 1.0401 - A4G
50.90		Траверс	S235JR, 1.0037	
50.91		Гвинт із циліндричною головкою	8.8 - A2B	
50.92		Пробка різьбова	PP	
51		Опорна стійка	X20Cr13+QT, 1.4021+QT	
52		Шестигранні гайки	8 - A2B	
53		Хомут з двома провущинами	St	
54		Пара стопорних шайб	St	
55		Індикатор ходу	X20Cr13+QT, 1.4021+QT	
57		Стопорна шайба	C75S, 1.1248	
58		Циліндричний штифт	A1	
		L Запасні частини		

Графіки пропускної спроможності

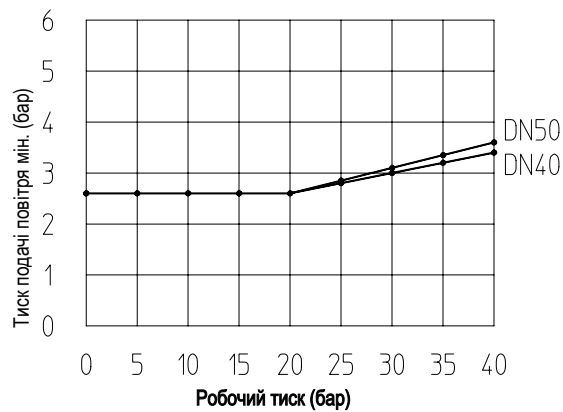
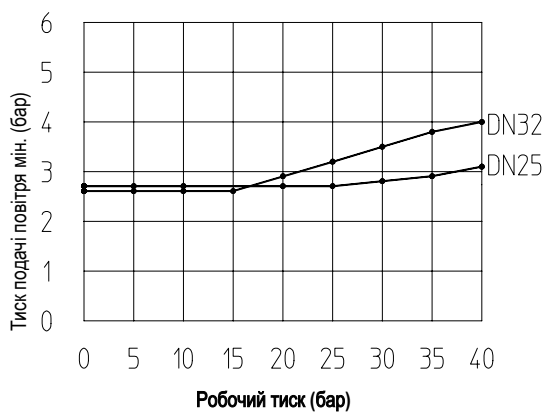
При русі потоку на закриття затвора (FTC)

DN	Діапазон налаштувань пружини	Об'єм заповнення
	(бар)	(л)
25	1,55 - 2,50	0,25
32	1,55 - 2,40	0,25
40	1,6 - 2,4	1,1
50	1,4 - 2,4	1,1



Пружина закриває в разі зникнення повітря (NC)

(шток висувається в разі зникнення повітря)



Будь ласка, вкажіть при замовленні:

- Модель
- Номінальний діаметр
- Номінальний тиск
- Ущільнення штока
- Спеціальне виконання / аксесуари

Приклад:

Модель 35.415; номінальний діаметр DN40; номінальний тиск PN40; ущільнення штока: кільце з PTFE V-подібним ущільненням



Technology for the Future.
GERMAN QUALITY VALVES

ARI-Armaturen Albert Richter GmbH & Co. KG, D-33750 Schloß Holte-Stukenbrock,
Tel. +49 52 07 / 994-0, Telefax +49 52 07 / 994-158 or 159 Internet: <http://www.ari-armaturen.com> E-mail: info.vertrieb@ari-armaturen.com