

Поплавковий клапан АТНЕНА

Для автоматичного регулювання рівня води в резервуарах (документ TP-CSA-DS-ATHENA/08.20)

Клапан АТНЕНА - односідловий, збалансований по тиску поплавковий регулюючий клапан автоматичної стабілізації рівня води в резервуарі. Завдяки наявності розвантажувального циліндра з поршнем клапан автоматично підтримує заданий рівень води в резервуарі незалежно від коливань тиску на вході.



Застосування

- Системи та мережі розподілення води.
- Системи зрошення.
- Системи протипожежного захисту.

Основні технічні дані

DN 40 - 300 номінальний тиск PN16, PN25
Kvs 18 - 1008 м³/год. , T_{max} = 70 °C
Робоче середовище - вода питна та технічна

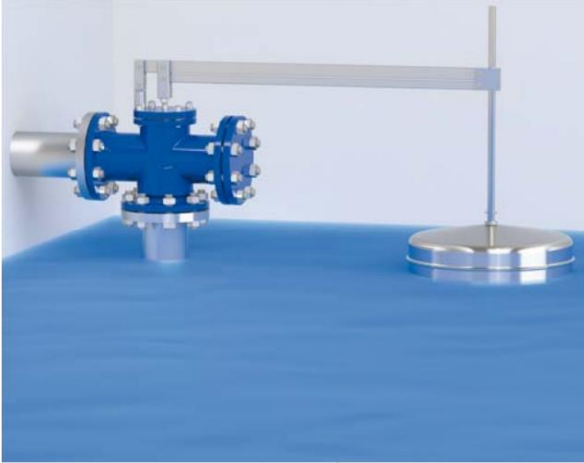
Особливості конструкції та переваги

- Прохідний або кутовий односідловий клапан розвантажений по тиску з еластомірним сідлом.
- Повна герметичність перекриття потоку при закритому клапані.
- Корпус з високоміцного чавуну з епоксидним покриттям, що дозволяє застосовувати клапан в системах питної води.
- Висока точність стабілізації рівня завдяки гідравлічному розвантаженню затвора та прецизійному виконанню важільного механізму.
- Діапазон налаштування рівня води в резервуарі 50... 140 см, в залежності від типорозміру.
- Можливість антикавітаційної роботи при значних перепадах тиску - до 6,5 бар для кутового та 4,8 бар для прохідного виконання. Вибір кутової або прохідної версії виконується замовником шляхом встановлення фланцевої заглушки у відповідному виході клапана (входить в комплект постачання).

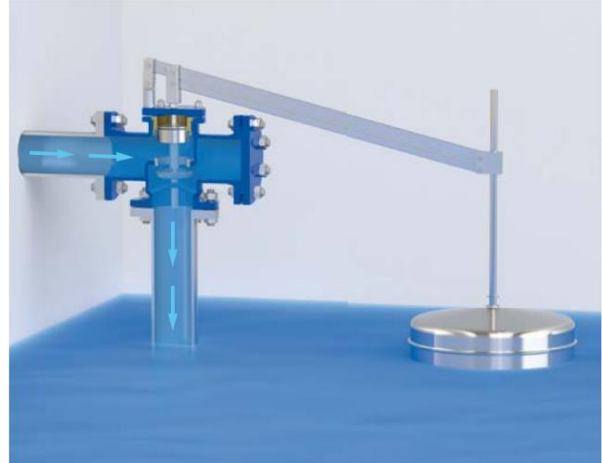
Принцип роботи

Поплавковий клапан ATHENA приводиться в дію важільним поплавковим механізмом, внаслідок чого клапан автоматично підтримує рівень рідини в резервуарі, закриваючись, коли рівень рідини досягає максимально допустимого значення і відкриваючись знову, при падінні рівня рідини в резервуарі.

Встановлення поплавкового клапану ATHENA кутового виконання

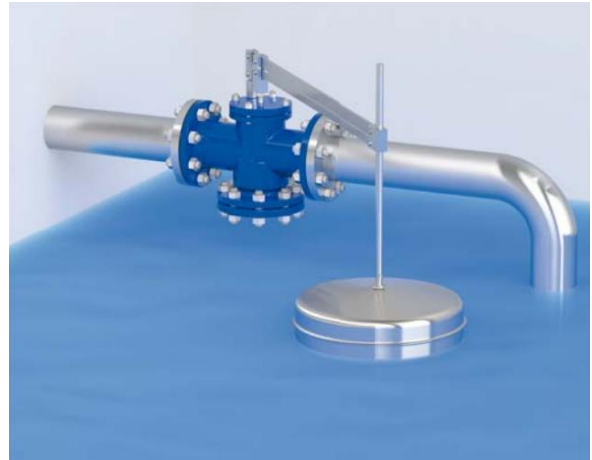
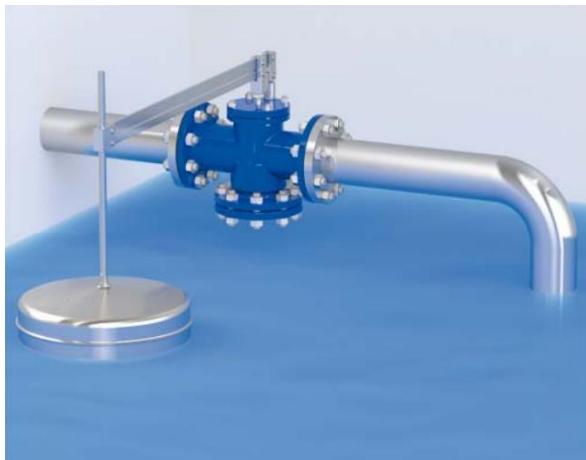


Клапан закритий



Клапан відкритий

Встановлення поплавкового клапану ATHENA прохідного виконання



Важільний поплавковий механізм можна повертати з кутом $45^{\circ}/90^{\circ}$, в залежності від вимог та умов монтажу.

Захист від замерзання

За запитом клапан може постачатися з $3/8$ " дренажним отвором та кульовим краном який відкривається при необхідності захисту від замерзання. Протягом зимового періоду часткове відкриття дренажного клапану забезпечує необхідну циркуляцію, що запобігає замерзанню та відповідно пошкодженням клапана.

Технічні дані



Монтажна схема

Рекомендована монтажна схема поплавкового клапана ATHENA повинна включати в себе запірні клапани для проведення технічного обслуговування, а також сітчастий фільтр для запобігання потрапляння бруду у поплавковий клапан.

Для запобігання кавітації та можливого пошкодження поплавкового клапана при значних перепадах тиску (див. розділ "Робочі умови", рекомендується встановлення редуктора тиску прямої дії. Наприклад редуктора VRCD виробництва CSA s.r.l.

Робочі умови

Чиста вода з максимальною температурою 70°C.

Максимальний вхідний тиск (подача): 16 бар. Більш високі величини тиску на вході - по замовленню.

Для запобігання кавітації рекомендується уникати перепаду тиску на клапані більш ніж 6,5 бар для кутового та 4,8 бар для прохідного використання.

Стандарти

Розроблено у відповідності до EN-1074/5.

Фланці відповідають вимогам EN 1092/2.

Епоксидна фарба наноситься за допомогою технології FBT з псевдозрідженим шаром синього кольору RAL 5005. Інше виконання щодо фланців і фарбування - за запитом.

DN мм	40	50	65	80	100	125	150	200	250	300
Kv (м ³ /год.)/бар	21,6	21,6	46,8	68,4	108	155	245	360	648	1008

Коефіцієнт пропускної здатності для **кутового виконання**

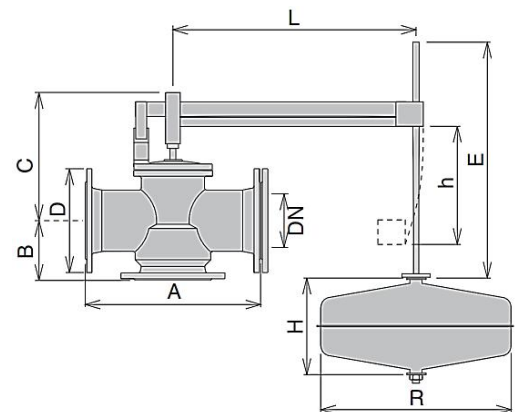
Kv - коефіцієнт, що являє собою величину об'ємної витрати через повністю відкритий клапан при перепаді тиску 1 бар

DN мм	40	50	65	80	100	125	150	200	250	300
Kv (м ³ /год.)/бар	18,4	18,4	39,6	59,4	90	133	209	313	576	864

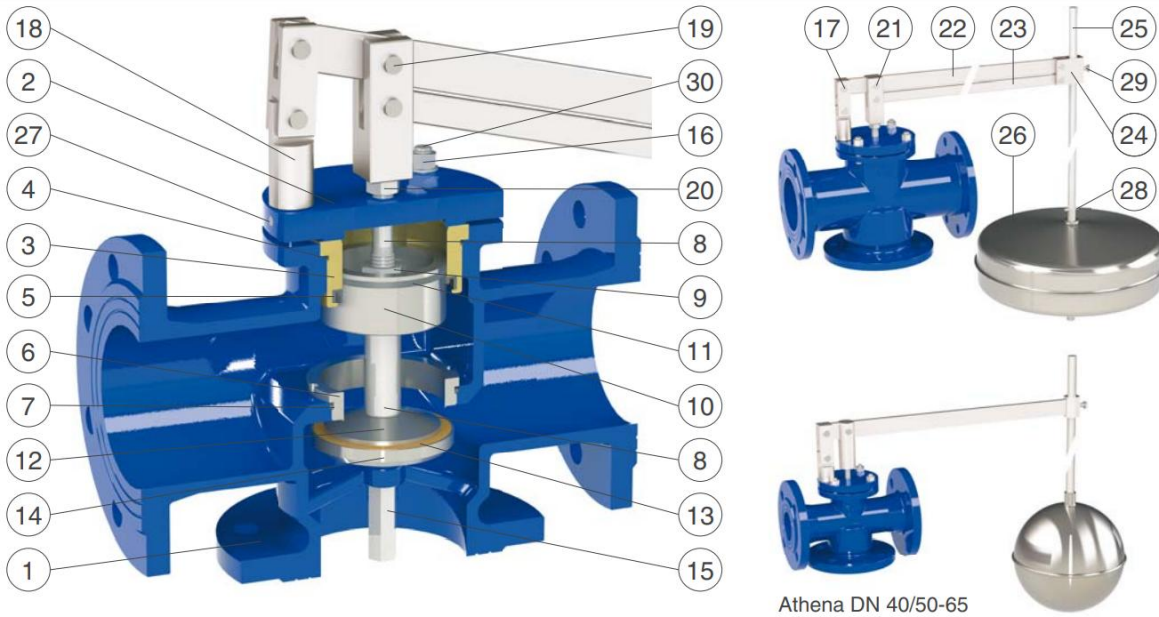
Коефіцієнт пропускної здатності для **прохідного виконання**

Вага та розміри

DN мм	A мм	D мм	C мм	D мм	L мм	H мм	R мм	H мм	E мм	Вага кг
40	230	82,5	173	165	600	∅ 220	105	105	525	21
50	230	82,5	173	165	600	∅ 220	105	105	525	21
65	290	92,5	193	185	600	∅ 220	180	180	525	26
80	310	100	235	200	800	200	300	210	820	33
100	350	125	233	220	800	180	400	267	820	41
125	400	125	238	250	800	180	400	267	820	49
150	480	162	371	285	1000	250	400	400	820	79
200	600	183	420	340	1000	250	400	418	820	118
250	730	270	540	405	1220	300	500	510	1258	215
300	850	300	610	460	1400	400	500	610	1460	250



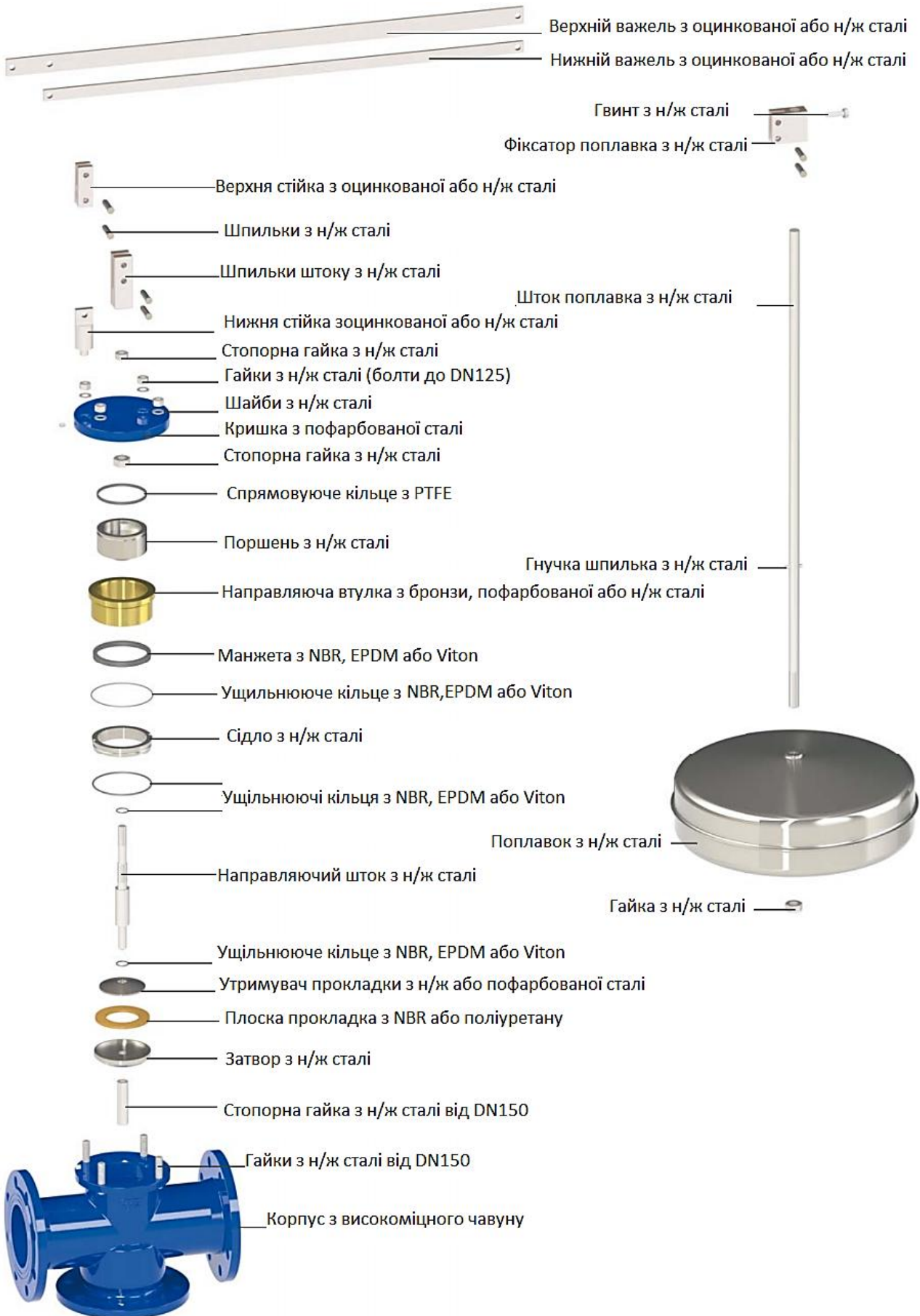
Технічні деталі



Athena DN 40/50-65

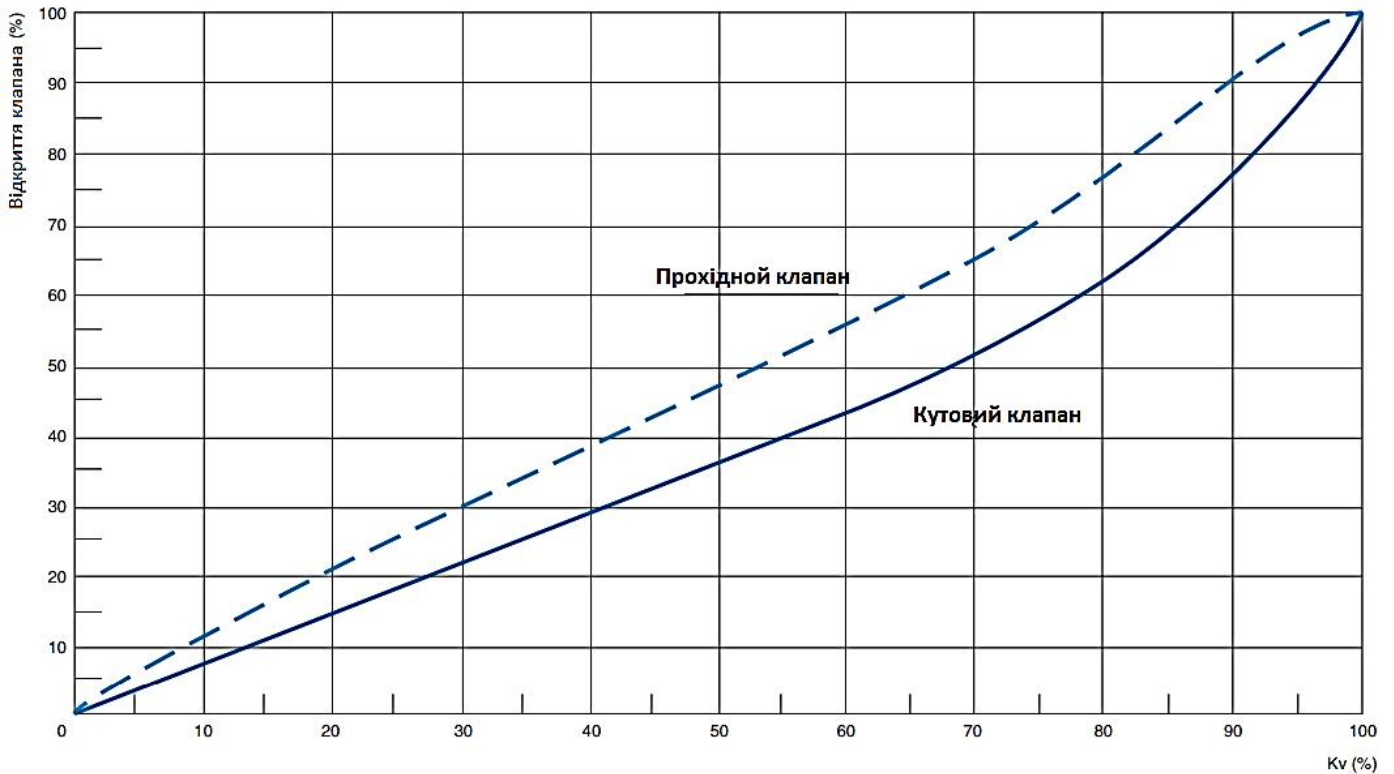
№	Деталь	Стандартний матеріал	Варіант виконання
1	Корпус	високоміцний чавун GJS 450-10 або GJS 500-7	
2	Кришка	пофарбована сталь	
3	Направляюча втулка	бронза CuSn5Zn5Pb5 (пофарбована сталь для DN 250-300)	нержавіюча сталь AISI 304/ 316
4	Ущільнююче кільце	NBR	EPDM / Viton
5	Манжета	NBR	EPDM / Viton
6	Сідло	нержавіюча сталь AISI 304	нержавіюча сталь AISI 316
7	Ущільнююче кільце	NBR	EPDM / Viton
8	Направляючий шток	нержавіюча сталь AISI 303	нержавіюча сталь AISI 316
9	Стопорна гайка	нержавіюча сталь AISI 304	нержавіюча сталь AISI 316
10	Поршень	нержавіюча сталь AISI 303	нержавіюча сталь AISI 316
11	Спрямовуюче кільце	PTFE	
12	Утримувач прокладки	нержавіюча сталь AISI 303 (пофарбована сталь для DN 250-300)	нержавіюча сталь AISI 304/316
13	Плоска прокладка	NBR	поліуретан
14	Затвор	нержавіюча сталь AISI 303 (AISI 304 для DN 250-300)	нержавіюча сталь AISI 316
15	Стопорна гайка	нержавіюча сталь AISI 303	нержавіюча сталь AISI 316
16	Гайки(або болти) і шайби	нержавіюча сталь AISI 304	нержавіюча сталь AISI 316
17	Верхня стійка	оцинкована сталь	нержавіюча сталь AISI 304/316
18	Нижня стійка	оцинкована сталь	нержавіюча сталь AISI 304/316
19	Шпильки	нержавіюча сталь AISI 303	нержавіюча сталь AISI 316
20	Стопорна гайка	нержавіюча сталь AISI 304	нержавіюча сталь AISI 316
21	Шпилька штоку	оцинкована сталь	нержавіюча сталь AISI 304/316
22	Верхній важіль	оцинкована сталь	нержавіюча сталь AISI 304/316
23	Нижній важіль (для DN80 та більше)	оцинкована сталь	нержавіюча сталь AISI 304/316
24	Фіксатор поплавка	оцинкована сталь	нержавіюча сталь AISI 304/316
25	Шток поплавка	нержавіюча сталь AISI 304	нержавіюча сталь AISI 316
26	Поплавок	нержавіюча сталь AISI 304	нержавіюча сталь AISI 316
27	Пробка (гвинт (для DN80 та більше)	нержавіюча сталь AISI 304	нержавіюча сталь AISI 316
28	Гнучка шпилька	нержавіюча сталь AISI 304	
29	Гвинт	нержавіюча сталь AISI 304	нержавіюча сталь AISI 316
30	Шпильки (від DN150)	нержавіюча сталь AISI 304	нержавіюча сталь AISI 316

Змінні частини



Технічні дані

Наведений графік показує відсоток відкриття поплавкового клапану ATHENA відносно до Kv



Рекомендовані витрати для правильного вибору діаметра клапану

Клапан прохідного виконання

DN мм	40/50	65	80	100	125	150	200	250	300
Витрата мін (л/с)	0,3	0,5	0,8	1,2	1,9	2,7	4,8	7,4	11
Витрата макс (л/с)	6,4	10	16	25	40	58	103	161	233
Робота в режимі різкого збільшення витрати (тимчасово)	7,8	13	20	31	49	70	125	196	282

Клапан кутового виконання

DN мм	40/50	65	80	100	125	150	200	250	300
Витрата мін (л/с)	0,4	0,7	1,1	1,6	2,5	3,6	6,3	9,9	15
Витрата макс (л/с)	5,1	8,6	13	20	31	45	81	127	183
Робота в режимі різкого збільшення витрати (тимчасово)	6,4	10	16	25	40	58	103	161	233



Виробник: компанія CSA s.r.l. (Італія)

Адреса офісу та потужностей виробництва:

Strada San Giuseppe, 15 Localita Ponteghiara, 43039 Salsomaggiore Terme (Parma) - Italy,

TEL. +39.0524.523978 - FAX +39.0524.524031

www.csasrl.it - info@csasrl.it

Імпортер та офіційний дилер в Україні

ТОВ "НВП "Техприлад" (інжиніринг, постачання, технічний сервіс).

Україна, 04073, м. Київ, пров. Куренівський 4/9.

www.techprilad.com

Техніко - комерційний відділ

тел./факс: (044) 467-26-60, 467-26-80, 467-26-90

e-mail: indvalves.sales@techprilad.com

Відділ гарантії та сервісу

тел.: (044) 467-26-22, факс: (044) 467-26-44

e-mail: dushenko@techprilad.com