

Клапани зворотні дискові фланцеві NORVA, арт. 435



Виробник: IMP Armature d.o.o.
(Республіка Словенія)



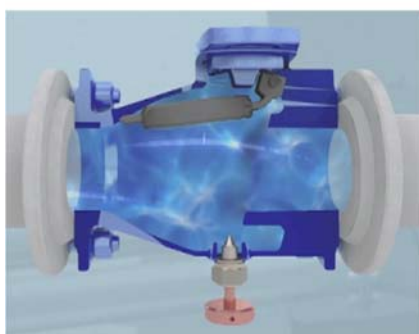
Сертифікати:

ISO 9001:2015 (TUV)
DWGV (Німецький інститут води та газу) на можливість застосування для питної води
На відповідність директиві ЕС для обладнання, що працює під тиском PED/2014/68/ EU (TUV)

Сертифікат GSK на якість епоксидного покриття

Сертифікати України

Декларація на відповідність технічному регламенту безпеки обладнання, що працює під тиском.
Висновок державної санітарно-епідеміологічної експертизи.
Кожен виріб випробується на герметичність корпусу та закриття.

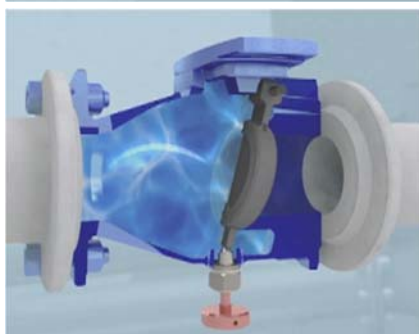


Застосування: трубопроводи чистої, в тому числі питної води або стічної води (в залежності від виконання).

Монтажне положення: горизонтальне, вертикальне.

Основні виконання

01 – для питної води
02 – для стічної води
03 – для стічної води з посиленням антикорозійним захистом



Особливості конструкції

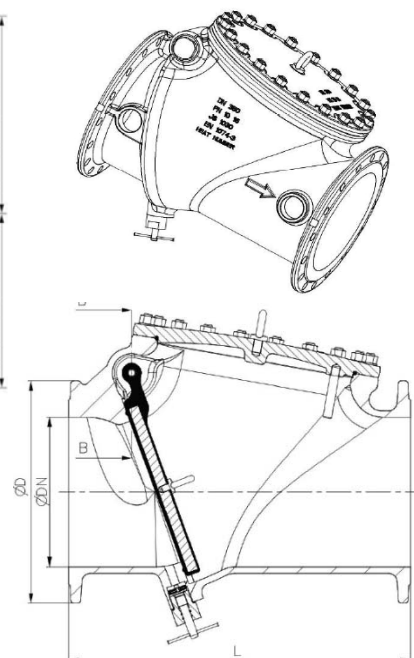
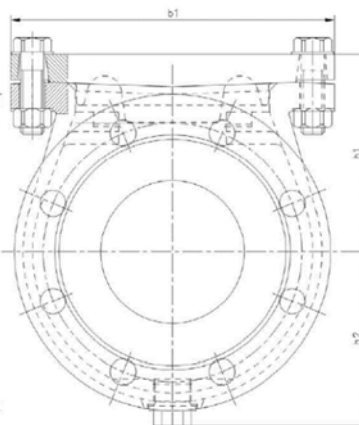
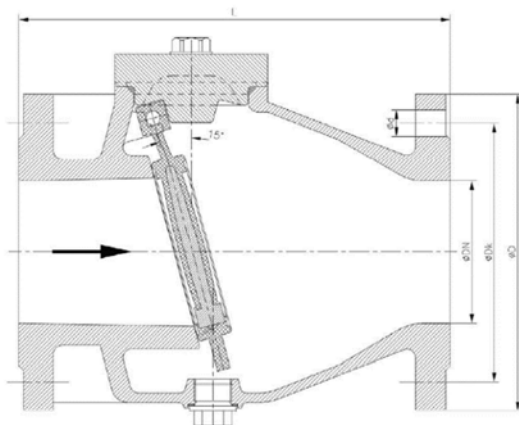
- Проста конструкція.
- Нечутливий до наявності твердих часток у воді.
- Суцільний, повністю гумований диск забезпечує повне відкриття.
- Втрати тиску при повному відкритті та швидкості потоку до 4 м/с не перевищують 0,04 бар.
- Можливість розвернути диск та використовувати його з обох боків (до DN300), що подовжує термін служби клапана вдвічі.
- Повне перекриття зворотного потоку при різниці тисків більше 0,5 бар
- DN350, DN400, DN500 з допоміжним клапаном для відкриття

Основні технічні характеристики	
Робоче середовище	питна та технічна вода, стічні води
Номинальні діаметри, мм	DN40 – DN500
Макс. температура робочого середовища	60°C
Номинальний тиск, бар	PN10 / PN16
Мін. робочий тиск, бар	0,5
Рекомендована максимальна швидкість потоку, м/с	для PN10 - 3 м/с / для PN16 - 4 м/с
Приєднання	фланцеве за стандартом EN1092-2
Матеріали основних вузлів	
Корпус, кришка	високоміцний чавун EN-GJS-400-15 (JS-1030) з епоксидним покриттям мін. 250 μm або 300 μm
Диск	високоміцний чавун EN-GJS-400-15 (JS-1030), повністю прогумований EPDM або NBR
Вісь диска	нержавіюча сталь AISI304
Зливна пробка	латунь CW614N / бронза
Болтове з'єднання	н/ж сталь A2 EN 3506

Габаритно-вагові характеристики клапану NORVA, арт. 435

DN40-300

DN350 – 500



DN	40	50	65	80	100	125	150	200	250	300	350	400	500
D	150	165	185	200	220	250	285	340	405	455	520	580	715
L, мм	180	200	240	260	300	350	400	500	600	700	800	900	1100
B, мм	19	19	19	19	19	19	19	20	22	24,5	26,5	28	31
b1, мм	164	164	186	200	225	304	340	400	464	504	585	660	770
d PN10/PN16	19	19	19	19	19	19	23	23	23/28	23/28	23/28	28/31	28/34
h1, мм	100	100	111	125	140	175	195	251	290	312	427	461	530
h2, мм	90	90	98	105	125	157	155	205	230	255	344	372	424
Dk PN10, мм	110	125	145	160	180	210	240	295	350	400	460	515	620
Dk PN16, мм	110	125	145	160	180	210	240	295	355	410	470	525	650
К-сть болтів	4	4	4	8	8	8	8	8/12	12	12	16	16	20
Вага, кг	10,1	12	16	20	28,5	48	64	116	162	222	300	425	618

Максимальні робочі умови

DN	PN	Pmax, бар	Tmax, °C
40-500	10/16	10/16	60*
*для нейтральних рідких середовищ			

Випробування тиском відповідно до EN 12266

Тиск корпусу, бар	Тиск ущільнення, бар
24	17,6
*повітрям до DN200 Клас А	
*водою до DN250-500 Клас А	

Приклад замовлення: клапан зворотній NORVA, арт. 435, 02, NBR, PN16, DN200.

Імпортер в Україні: ТОВ «НВП «Техприлад», 04073, м. Київ, пров. Куренівський, 4/9