

Ультразвуковий лічильник Тепла або Холоду **ULTRAHEAT T330/UH30**

КЕРІВНИЦТВО з МОНТАЖУ та ЕКСПЛУАТАЦІЇ



Виробник: компанія Landis+Gyr GmbH (Німеччина)
Міжнародний партнер в Україні - ТОВ НВП «Техприлад»



10023
ISO/IEC 17065



UA.TR.001

Зареєстровано за №
Ref. Certif. No.

UA.TR.001 78-17
Rev. 0

**ДЕРЖАВНЕ ПІДПРИЄМСТВО «ВСЕУКРАЇНСЬКИЙ ДЕРЖАВНИЙ НАУКОВО-ВИБРОБНИЧИЙ ЦЕНТР СТАНДАРТИЗАЦІЇ, МЕТРОЛОГІЇ, СЕРТИФІКАЦІЇ ТА ЗАХИСТУ ПРАВ СПОЖИВАЧІВ»
(ДП «УКРМЕТРТЕСТСТАНДАРТ»)**

STATE ENTERPRISE «ALL-UKRAINIAN STATE RESEARCH AND PRODUCTION CENTER FOR STANDARDIZATION, METROLOGY, CERTIFICATION AND CONSUMERS' RIGHTS PROTECTION» (SE "UKRMETRTESTSTANDART")

СЕРТИФІКАТ ПЕРЕВІРКИ ТИПУ

Type-examination Certificate

Виданий: <i>Issued to:</i>	Landis+Gyr GmbH Humboldtstrasse, 64 90459 Nürnberg, Germany
Відповідно до: <i>In accordance with:</i>	Додатку 2, розділ «Модуль В: перевірка типу» до Технічного регламенту засобів вимірювальної техніки, затвердженого постановою Кабінету Міністрів України від 24 лютого 2016 р. № 163 <i>Annex II, section «Module B: type examination» of the Technical regulation on measuring instruments approved by the decision of The Cabinet of Ministers of Ukraine of 24 February 2016 № 163</i>
Тип приладу/засобу вимірювальної техніки: <i>Type of instrument/measuring instrument:</i>	Теплолічильник <i>Heat meter</i>
Позначення типу: <i>Type designation:</i>	ULTRANEAT T330 (UH30)
Дійсний до: <i>Valid until:</i>	11.08.2027
Дата видачі: <i>Date of issue:</i>	11.08.2017
Кількість сторінок: <i>Number of pages:</i>	10
Номер для посилань: <i>Reference №:</i>	24/2/B/4/142-17
Номер призначеного органу: <i>Number of Designated body:</i>	UA.TR.001

**Заступник керівника
органу з оцінки відповідності**
Deputy director of Conformity Assessment Body



Ю.В. Кузьменко
Iu.V. Kuzmenko

Цей сертифікат перевірки типу може бути відтворений тільки повністю. Будь-яка публікація або часткове відтворення змісту сертифіката перевірки типу можливі лише з письмової згоди Призначеного органу і за його знавця. Сертифікат без підпису та печатки не дійсний.
This type-approval certificate may only be reproduced other than in full. Any publication extracts from the Type-approval certificate requires written permission of the issuing Designated body. Type-approval certificate without signature and stamp are not valid.

Адреса ДП «Укрметрестстандарт»: 4, вул. Метрологічна, Київ, 03143, Україна
Address SE "Ukrmetrteststandart": 4, Metrologichna st., Kyiv, 03143, Ukraine

Телефон/Phone: +38 (044) 526-52-29, факс/fax: +38 (044) 526-42-60, en.pouzta/e-mail: ukrcsm@ukrcsm.kiev.ua, web-сайт/website: www.ukrcsm.kiev.ua

Зміст

1. Призначення та область застосування	3
2. Застереження, щодо застосування.....	3
3. Технічні дані.....	4
4. Монтаж	5
5. Індикація на дисплеї	8
6. Введення в експлуатацію	11
7. Комплектність	11
8. Повірка	11
9. Гарантійні зобов'язання	11
Додаток №1. Втрата тиску на витратомірі лічильника	12
Додаток №2 Габаритні розміри	13
Додаток №3 Коди помилок	15
Додаток №4 Комунікаційні інтерфейси лічильника.....	16

Це керівництво призначено для ознайомлення користувачів з технічними характеристиками, умовами монтажу та експлуатації ультразвукових лічильників Тепла або Холоду ULTRAHEAT T330/UH30 (надалі лічильники), виробництва компанії Landis + Gyr GmbH, Humboldtstrasse 64, D-90459 Nürnberg (Німеччина).

1. Призначення та область застосування

Лічильник T330/УН30 призначений для обліку спожитої енергії та витрати тепло-/холодо-носія в водяних системах тепло-/холодопостачання, наприклад, в квартирах, офісах та котеджах. Не застосовуються в водяних системах з домішками гліколю.

Лічильник складається з латунного витратоміра, двох датчиків температури та електронного обчислювального блоку, який розраховує споживання енергії на основі різниці об'єму та температури. Лічильник працює за ультразвуковим принципом вимірювання витрати.

Важливими особливостями даних лічильників є:

- Надійність та компактність конструкції, великий дисплей, відсутність рухомих елементів у цільнометалевому витратомірі.
- Запатентована технологія DuraSurface™ витратоміра - спеціальна форма внутрішньої поверхні корпусу, яка виключає ефект віддзеркалення ультразвукового сигналу від стінок корпусу і відповідно зменшує похибку вимірювання витрати.
- Легкий монтаж та обслуговування. Можливість віддаленого зчитування або підключення до системи збору даних (опція).
- Самодіагностика приладу, а також вимірювання температури з автоматичною адаптацією частоти вимірювання.
- Опційно може бути оснащений одним з вбудованих модулів передачі даних: імпульсний вихід, M-bus провідний, M-bus безпроводний.

Експлуатація лічильника допускається лише в зазначених у документації та на його лицьовій панелі умовах. Термін служби не менше 12 років (3 міжпіврічні інтервали)

2. Застереження, щодо застосування



- Встановлювати та знімати лічильник може лише персонал, який пройшов навчання з монтажу та експлуатації лічильників у системах опалення та охолодження.



- Не піднімайте лічильник за електронний блок або за адаптерну пластину.
- Встановлюйте або знімайте лічильник тільки тоді, коли в трубах відсутній тиск.



- Після встановлення лічильника перевірте герметичність системи.
- Гарантія та сертифіковане калібрування будуть анульовані, якщо пломба, що відповідає за калібрування, буде порушена.
- Чистіть лічильник лише ззовні м'якою, злегка змоченою ганчіркою. Не використовуйте спирт або розчинник для чищення.

- Що стосується утилізації, лічильник є відпрацьованим електронним приладом у розумінні Європейської Директиви 2012/19/ЄС (WEEE), і його не можна утилізувати разом з побутовими відходами. Необхідно дотримуватися відповідних національних правових норм, оскільки прилад повинен бути утилізований через передбачені для цього канали.
- Лічильник містить літєві батареї. Не викидайте лічильник та батареї разом з побутовими відходами. Дотримуйтесь місцевих правил та законів щодо утилізації.
- Під час транспортування дотримуйтесь законодавчих норм, зокрема тих, що регулюють маркування та пакування небезпечних вантажів.
- Не допускайте контакту елементів живлення з водою і не піддавайте їх впливу температури вище 80 °С.
- Вимірювач не має блискавкозахисту. Забезпечте блискавкозахист при встановленні лічильника в будинку.

3. Технічні дані

Загальні відомості

Точність вимірювання	Клас 2 (ДСТУ EN 1434)
Клас захисту від впливу навколишнього середовища	A (ДСТУ EN 1434) для встановлення всередині приміщень
Механічний клас	M1 / M2 *)
Електромагнітний клас	E1 *)
<i>*Відповідно до Директиви 2014/32/ЄС про вимірювальні прилади</i>	
Вологість навколишнього середовища	< 93 % відносної вологості при 25 °С, без конденсації
Макс. висота	2000 м над рівнем моря
Температура зберігання	-20 ... 60 °С

Електронний обчислювальний блок

Температура навколишнього середовища	5 ... 55 °С
Ступінь захисту корпусу	IP 54 відповідно до EN 60529
Джерело живлення	батарея на 6 (стандарт) або 11(опція) років
Поріг спрацьовування для ΔT	0.2 К
Різниця температур ΔT	3 К ... 80 К
Діапазон вимірювання температури	0 ... 180 °С
LCD-ДІСПЛЕЙ	7 цифр
Оптичний інтерфейс	Стандарт, EN 62056-21
Комунікаційні модулі	Опційно
Можливість відокремлення	Завжди, довжина кабелю 1,5 м

Термоперетворювачі

Тип	Pt500 відповідно до EN 60751, не з'ємний
Тип підключення	Pt500, 2-провідні
Довжина кабелю	1,5 м (опційно 5м)
Тип конструкції	DS прямого занурення короткий, M10 x 27,5 мм
Діапазон температур	0 ... 105 ° (опційно 0 ... 150 °С)

Витратомір

Ступінь захисту	IP 54 відповідно до EN 60529, опційно IP 65
Місце монтажу	в подавальному або зворотному трубопроводах
Монтажне положення	Будь-яке, горизонтальне або вертикальне
Необхідність випрямлення потоку	Немає
Діапазон вимірювання витрати	1:100
Діапазон температур	5 ... 105 °С (стандарт); 5 ... 130 °С (опція)
Максимальне перевантаження	qs = 2 x qр, постійне
Номинальний тиск	PN16 (1,6 МПа; PS16) - стандартно PN25 (2,5 МПа; PS25) - опційно

Живлення

Тип джерела живлення	літієва батарея на 6 (стандарт) або 11 років
Тип батареї	Літієвий елемент AA
Вміст літію	0,65 г - одна батарея
Кількість батарейок	1 - 3, залежно від конфігурації

Параметри вимірювання							
Номінальна витрата q_p , м ³ /год	0,6	0,6	1,5	1,5	1,5	2,5	2,5
Довжина (без штуцерів), мм	110	190	110	130	190	130	190
DN	15	20	15	20	20	20	20
Зовнішня приєднувальна різьба витратоміра G	3/4"	1"	3/4"	1"	1"	1"	1"
Максимальна витрата q_s , м ³ /год	1,2	1,2	3	3	3	5	5
Мінімальна витрата q_i , л/год	6	6	15	15	15	25	25
Поріг чутливості, л/год	1,2	1,2	3	3	3	5	5
Втрата тиску при q_p , мбар	150	150	170	160	160	200	210
K_v при $\Delta p = 1$ бар, м ³ /год	1,5	1,5	3,6	3,8	3,8	5,6	5,5
K_v при $\Delta p = 100$ мбар, м ³ /год	0,5	0,5	1,2	1,2	1,2	1,8	1,7
Вага, кг	0,8	1,1	0,8	0,8	1,1	0,8	1,1

Допустима похибка втрати тиску: +/- 5%

Обчислювач

Обчислювач є єдиним для всіх типорозмірів і має незалежний від витрати принцип вимірювання.

Для встановлення на стіні (за температур води понад 90°C) необхідно зняти обчислювач із перетворювача витрати, взяти монтажну плату (замовляється окремо, не входить в комплект поставки) закріпити її на стіні, після чого насунути на неї обчислювач.

Не допускається розкриття корпусу теплолічильника, укорочення або подовження сигнального кабелю.

Температурні датчики

Лічильники комплектуються перетворювачами температури Pt500 у 2-провідному виконанні. Тип DS/M 10x1, прямого занурення, глибина занурення 27,5 мм.

Стандартна довжина кабелів Pt500 - 1,5 м кожен. Один із датчиків вимірювання температури завжди вбудований у перетворювач витрати та опломбований. Можливі інші типи виконання Pt500 під замовлення. Максимальна довжина кабелю – по 5 м (під замовлення).

Не допускається розкриття корпусу теплолічильника, укорочення або подовження кабелів.

4. Монтаж

Теплолічильник слід брати за трубку перетворювача витрати, а не за обчислювач. Усі кабелі слід прокладати на відстані не ближче 300 мм від потужних силових кіл або високочастотних кабелів.

Не проводити зварювальні роботи в безпосередній близькості від теплолічильника!!!

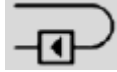
Захистіть лічильник від механічних ударів або вібрації в місці встановлення.


Переконайтеся, що обчислювальний блок лічильника захищений від будь-якого проникнення води.



Теплолічильник випущений заводом у безпечному для експлуатації стані. Калібрування, обслуговування, заміна деталей і ремонт повинні проводитися тільки кваліфікованим персоналом. Технічну підтримку можна отримати в ТОВ «НВП «Техприлад». Порушення і видалення повірочних пломб теплолічильника не допускається! В іншому випадку гарантійні зобов'язання та повірка втрачають свою силу.




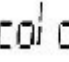

Встановлення теплотічильника

Установка теплотічильника здійснюється залежно від замовлення в подавальний або зворотний трубопровід.

Лічильники **тепла** для встановлення витратоміра в зворотній трубопровід на холодній трубі мають зображення на лицьовій панелі обчислювача - . Для встановлення в

подавальному трубопроводі на гарячій трубі - .

Лічильники **холоду** для встановлення на гарячій трубі (зворотній трубопровід) маркують - . Відповідно холодна труба є подавальною і маркується - .

У лічильниках з **місцем встановлення, що регулюється**  L1, місце встановлення витратоміра на гарячій трубі – виводиться на дисплей -  . Місце встановлення на холодній трубі виводиться на дисплей -  .

Вивчіть розміри лічильника та переконайтеся, що місця для його встановлення достатньо.

Щоб уникнути попадання великих частинок у витратомір, перед ним рекомендується встановити сітчастий фільтр.

Витратомір рекомендується розташовувати між двома запірними клапанами.

Прямі (вимірювальні) ділянки до та після лічильника при монтажі не потрібні.

Якщо лічильник встановлюється в загальний зворотний трубопровід двох систем, наприклад, опалення та гарячого водопостачання, необхідно забезпечити відстань не менше 10 x DN від лічильника до місця злиття цих систем, щоб вода різних температур встигла добре змішатись.

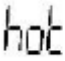

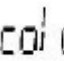

Перед встановленням лічильника необхідно ретельно очистити систему продуванням/проливанням.

Необхідно встановити перетворювач витрати між двома запірними клапанами таким чином, щоб стрілка на його корпусі збігалася з напрямком потоку. Один датчик вмонтовано в корпус витратоміра, другий монтується за допомогою Т-подібного фітинга (патрубка) або гільзи, так що він діставав до середини поперечного перерізу труби. Датчики та елементи з'єднання мають бути захищені пломбами.

Приєднувальні штуцери, Т-подібний фітинг або гільза не входять до стандартного комплекту постачання лічильника та поставляються окремо при замовленні.


Зміна місця встановлення

Місце встановлення заблоковано і його вже не можливо змінити після того, як витратомір відряхує 10 літрів. Як результат, з дисплея зникне літера «P» перед

зображенням   або  .

В лічильниках з **місцем встановлення, що регулюється** місце встановлення може бути встановлено вручну безпосередньо на об'єкті. Для цього, виконайте наступні дії:



1. Натисніть кнопку і утримуйте 3 сек, можливо декілька раз, доки на дисплеї не з'явиться напис - .
2. Натисніть кнопку короткотривало декілька разів доки на дисплеї не з'явиться $P\ hot$ або $P\ cold$.
3. Для зміни місця встановлення витратоміра, натисніть кнопку і утримуйте більше 3 секунд. Зображення на дисплеї зміниться. Зміна місця встановлення відбудеться автоматично. Місце встановлення заблоковано і його вже не можливо змінити після того, як витратомір відрахує 10 літрів.
4. Підключіть термоперетворювачі температури відповідно до налаштувань.

Встановлення лічильника

Лічильник може бути встановлений в будь якому положенні – вертикальному чи горизонтальному. Щоб уникнути скупчення повітря та перебоїв у роботі не встановлюйте лічильник у верхній частині трубопроводу.

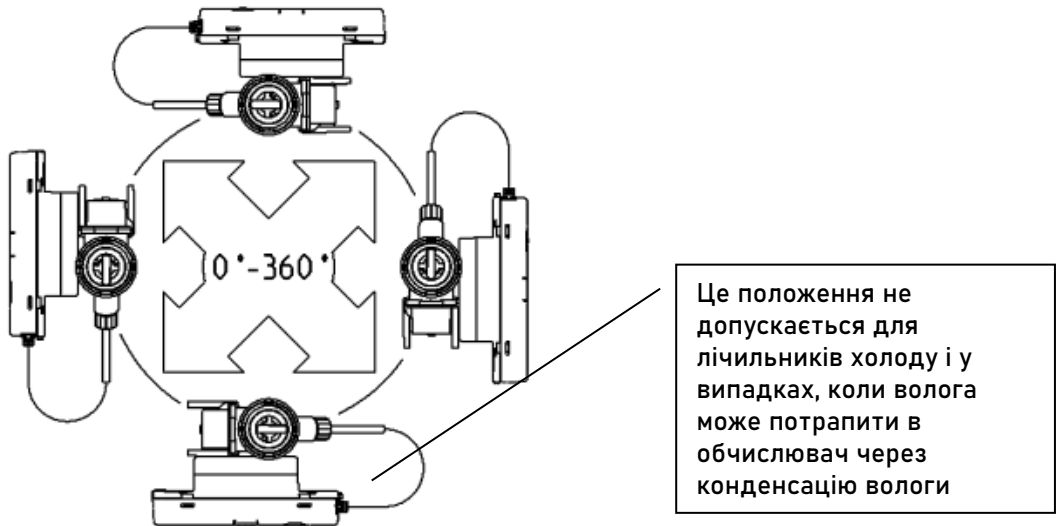


Рис. 1 Монтажні положення

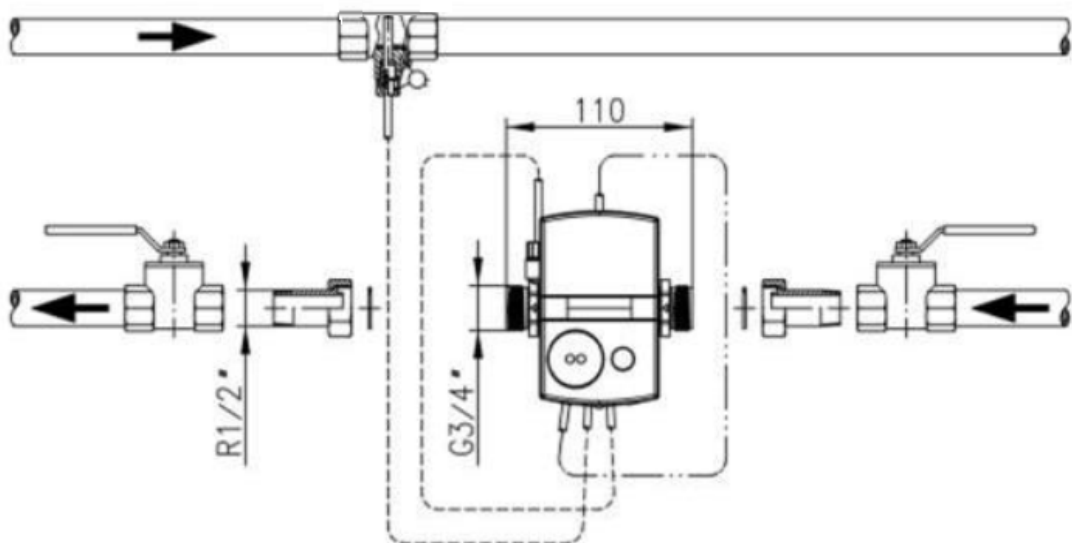


Рис. 2 Приклад встановлення

Особливості монтажу лічильників холоду

Щоб уникнути утворення конденсату, дотримуйтеся наступних інструкцій під час встановлення:

- Встановіть лічильник холоду так, щоб чорна кришка на витратомірі була спрямована вбік або вниз.
- Установіть обчислювач окремо від витратоміра, наприклад на стіні.
- Розташуйте сигнальний кабель та кабелі термоперетворювачів не в натяг, а вільною петлею до низу.
- Встановіть гільзу чи трійник для термоперетворювача так, щоб датчик температури був орієнтований вертикально вниз або горизонтально.
- Встановіть датчик температури горизонтально або вертикально в трубу знизу.

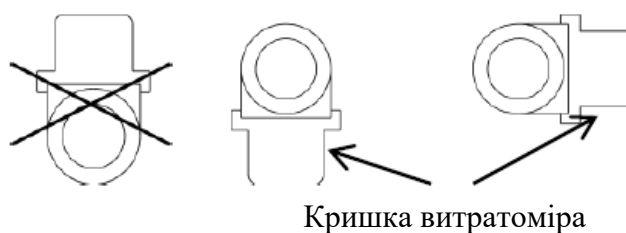
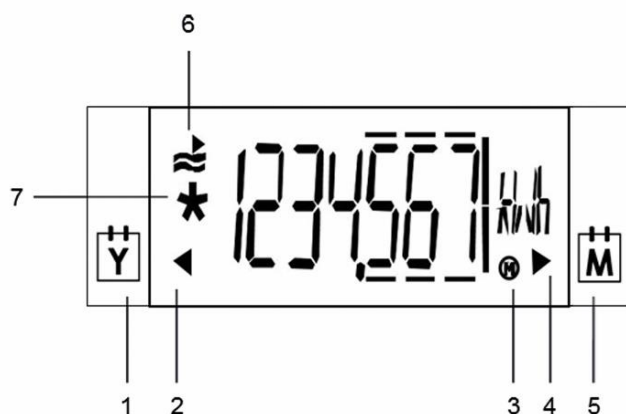


Рис. 3 Рекомендоване встановлення лічильників холоду

5. Індикація на дисплеї

Лічильник має великий зручний 7-розрядний LCD-дисплей для індикації різних значень (наприклад, енергія або об'єм). Наявність символу активності (6) дозволяє швидким поглядом на дисплей визначити наявність руху потоку в заданому напрямку. Прості символи для розпізнавання місячних та річних значень доповнюють доступну та просту концепцію індикації.



1	Показчик попереднього року
2	Значення в попередньому році
3	Максимум
4	Значення в попередньому місяці
5	Показчик попереднього місяця
6	Активність при витраті
7	Каліброване значення

Лічильник відображає накопичену енергію в кВт, МВт, МДж або ГДж (стандарт).

Щоб запобігти помилкам зчитування, десяткові знаки відображених значень позначені рамкою.

Відкалібровані значення можна розпізнати за допомогою додаткового символу зірочки (7).

Діапазон відображення, і дані, що відображаються, можуть відрізнятися від опису залежно від параметризації приладу.

Покази лічильника розподілені на кількох рівнях (LOOP) і можуть відрізнятися від наведеної стандартної структури. При "коротких натисканнях кнопки" (< 2 сек.) відбувається

циклічне перемикання в межах одного рівня індикації. Після останнього рядка рівня на дисплеї знову з'являється перший рядок. Перемикання на перший рядок наступного вищого рівня індикації здійснюється тривалим натисканням кнопки (> 3 сек.). Після останнього рівня на дисплеї знову з'являється перший рівень.

Позначки ◀ ▶ (2 і 4) на дисплеї вказують на те, що відображено одне з архівних місячних значень або річне значення. Повірений метрологічний параметр (наприклад, накопичена енергія) виділяється символом зірочки (*). Знаки після коми під час індикації накопичених значень виділені рамкою.



Кнопка керування
Оптопорт

Індикація рівнів (LOOP)

<p>LOOP 0</p> <p>*1234567 kWh</p> <p>1234567 m³</p> <p>*88888888</p> <p>F---</p>	<p>Рівень користувача</p> <p>Накопичена енергія</p> <p>Накопичений об'єм</p> <p>Сегментний тест</p> <p>У разі помилки, код помилки</p>
<p>LOOP 1</p> <p>1234 m³/h</p> <p>300 kW</p> <p>67.0 °C</p> <p>46.0 °C</p> <p>2.10 K</p> <p>P hot S</p> <p>bd 1234 h</p> <p>Fd 123 h</p> <p>Pd 1234 h</p>	<p>Рівень поточних значень</p> <p>Поточна витрата</p> <p>Теплова потужність</p> <p>Поточна температура в гарячому і холодному трубопроводах змінюється кожні 2сек по чергово</p> <p>Різниця температур</p> <p>Монтажне положення</p> <p>Час напрацювання</p> <p>Час простою</p> <p>Час наявності витрати</p>
<p>LOOP 2</p> <p>0 102.12 m³</p> <p>1234567 kWh</p> <p>1234567 m³</p> <p>Fd 123 h</p> <p>3899 m³/h</p> <p>170.12 °C</p> <p>1000 kW</p> <p>170.12 °C</p> <p>8.10 °C</p> <p>1702.12 °C</p> <p>66.0 °C</p> <p>1702.12 °C</p>	<p>Помісячні значення</p> <p>Дата збереження</p> <p>Енергія та об'єм на день реєстрації</p> <p>Час простою на день реєстрації</p> <p>Макс. витрата і мітка часу по чергово кожні 2 с</p> <p>Макс. потужність і мітка часу по чергово кожні 2 с</p> <p>Макс. темп. гарячого трубопров. і мітка часу по чергово кожні 2 с</p> <p>Макс. темп. холодного трубопров. і мітка часу по чергово кожні 2 с</p>

LOOP 3	Загальна/Комунікац. модуль	LOOP 4	Інше
1234567 B	Номер приладу, 7-знаків	0802.12 D	Дата
Пb5	Опційний інтерфейс	105959 T	Час
127 A	Первинна адреса(тільки для M-Bus)	----	Введення коду для входу в режим повірки/параметрування
0000000 A	Вторинна адреса 7-значна- для M-Bus		
0101--	Дата реєстрації річних значень		
01--MI	Дата реєстрації помісячних значень		
17-16 RW	Версія програмного забезпечення		
CrL7E85	CRC-код		

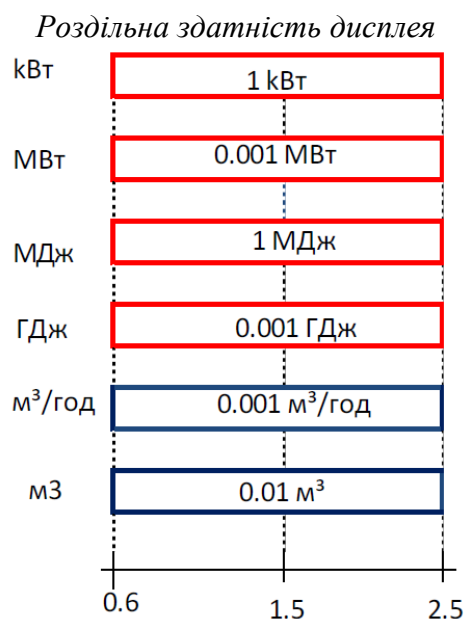
Зберігання помісячних значень

Лічильник зберігає наступні значення протягом 24 місяців у встановлений день місяця:

- Час простою
- Накопичений об'єм тепло-/холодоносія
- Накопичену тепло/холодоенергію і максимуми з датою для:
 - Витрати тепло-/холодоносія
 - Миттєвої потужності
 - Температури в гарячому трубопроводі
 - Температури в холодному трубопроводі

Місячні значення можна зчитувати через оптичний інтерфейс.

Примітка: як стандартний час використовується центральноєвропейський час.




6. Введення в експлуатацію

Відкрити кран перед витратоміром. Перевірити систему на герметичність та ретельно видалити повітря. Натисніть кнопку обчислювача декілька раз, не пізніше ніж через 20 секунд має зникнути повідомлення F0. Після цього слід перевірити вимірювані параметри "температури" та "витрата" на правдоподібність. Видаляйте повітря із системи доти, доки показання витрати стануть стабільними. Опломбуйте арматуру та термоперетворювачі.

Якщо поріг чутливості по витраті перевищено, а різниця температур позитивна, лічильник починає рахувати і накопичувати енергію та об'єм.



Якщо поточні значення зменшуються нижче дозволених, то «u» відображається перед значенням витрати, потужності та температури.

Наявність потоку в витратомірі позначається зображенням -  на дисплеї. Витрата, потужність і різниця температур виводяться на дисплей з відповідними знаками +/- перед ними. Години роботи відраховуються від першого підключення джерела живлення. Лічильник зберігає «час роботи з витратою», як тільки розпізнається позитивний потік. Час простою підсумовується, якщо є несправність, і лічильник не може виконати вимірювання.

7. Комплектність

У комплект поставки теплотлічильника входить:

- ультразвуковий теплотлічильник (тип відповідно до замовлення) - 1 шт.;
- Батарейки живлення встановлені на заводі під час виробництва – від 1 до 3 шт згідно з замовленням; стандартно – 1 шт.;
- Упаковка - 1 шт.;
- Заводський паспорт з позначкою про перевірку - 1 шт.;
- Керівництво з експлуатації - 1 шт.

ПРИМІТКА: плата для монтажу на стіну, приєднувальні штуцери та Т-подібний фітінг (або гільза) для термодатчика в комплект не входять і замовляються окремо.

8. Повірка

Теплотлічильник повіряється під час випуску з виробництва, а також періодично під час експлуатації чи після ремонту. Первинна повірка на заводі визнається дійсною органами Держспоживстандарту України.

Міжповірочний інтервал - 4 роки.

9. Гарантійні зобов'язання

Виробник гарантує відповідність характеристик теплотлічильника значенням, наведеним у технічній документації.

Гарантійні зобов'язання ТОВ НВП Техприлад – 24 місяці з дня відвантаження.

ТОВ НВП Техприлад зобов'язується замінити або відремонтувати функціональні блоки теплотлічильника, якщо протягом гарантійного терміну споживачем буде виявлено невідповідність вимогам експлуатаційної документації. При цьому безкоштовна заміна або ремонт теплотлічильника виконуються за умови дотримання споживачем правил зберігання, транспортування, монтажу, експлуатації, зазначених у цьому посібнику.

Механічні пошкодження, бруд, ознаки затоплення приладу водою, обрив кабелів, спроба (або її ознаки) зняття пломб (зовнішніх та внутрішніх) є факторами, за яких гарантія на теплотлічильник втрачається.

Контактна інформація: ТОВ «НВП «Техприлад»,
Україна, 04073, м.Київ, пров. Куренівський, 4/9
Тел. (044) 467-26-40, (-60, -70, -80, -90)

Додаток №1. Втрати тиску на витратомірі лічильника

Номинальна витрата q_p , м ³ /год	Довжина витратоміра, мм	Приєднання/зовнішня різьба, дюйм	Втрати тиску при q_p , мбар	K_v при $\Delta p = 1$ бар, м ³ /год	Лінія на графіку
0,6	110, 190	G 3/4	150	1,5	A
1,5	110	G 3/4	170	3,6	B
1,5	130, 190	G 1	160	3,8	C
2,5	190	G 1	210	5,5	D
2,5	130	G 1	200	5,6	E

За допомогою значення K_v , який визначає швидкість потоку при втраті тиску 1 бар, можна розрахувати втрату тиску при будь-якій заданій швидкості потоку:

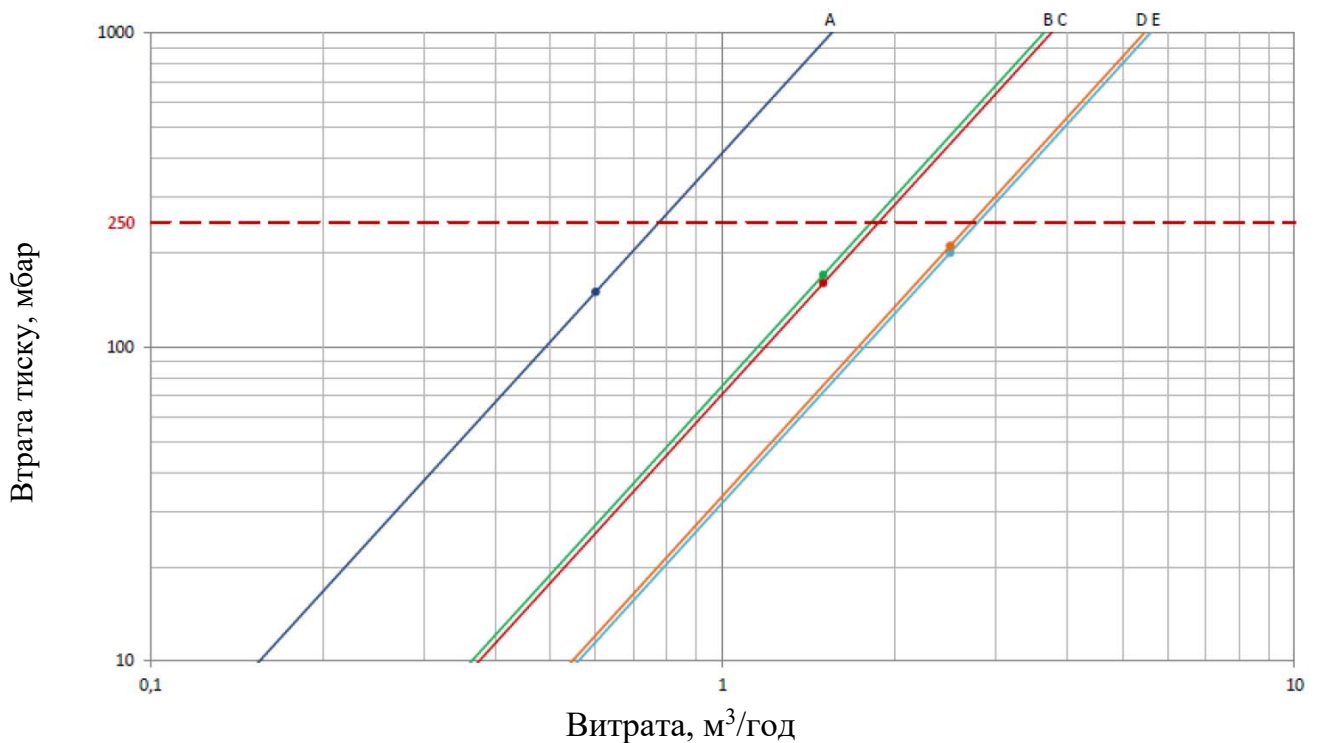
$$\Delta p = 1 \text{ bar} \times \left(\frac{Q}{K_v} \right)^2$$

Δp = втрата тиску, бар

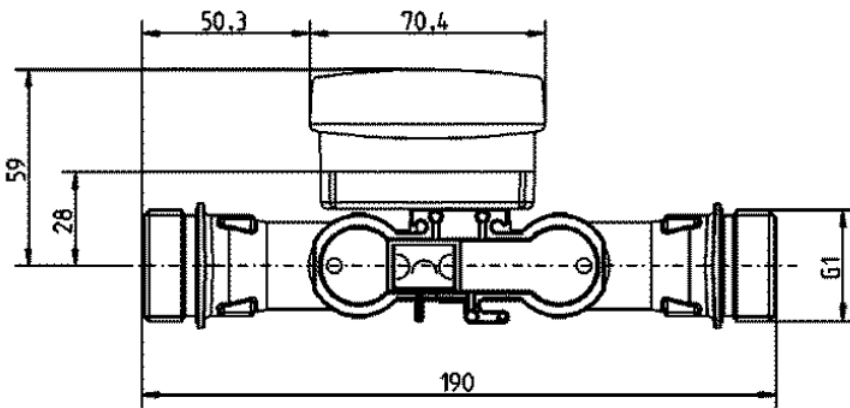
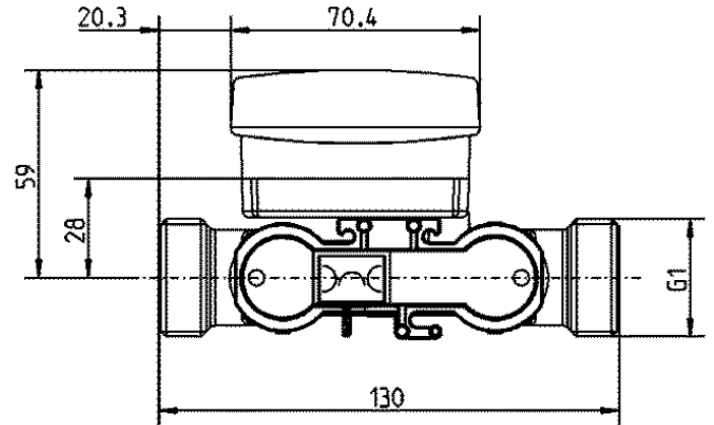
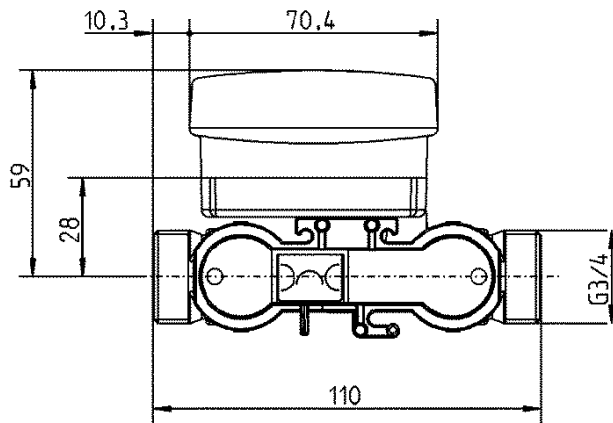
Q = витрата, м³/год

$K_v = K_v$ при $\Delta p = 1$ бар

Також значення можна взяти з графіку:

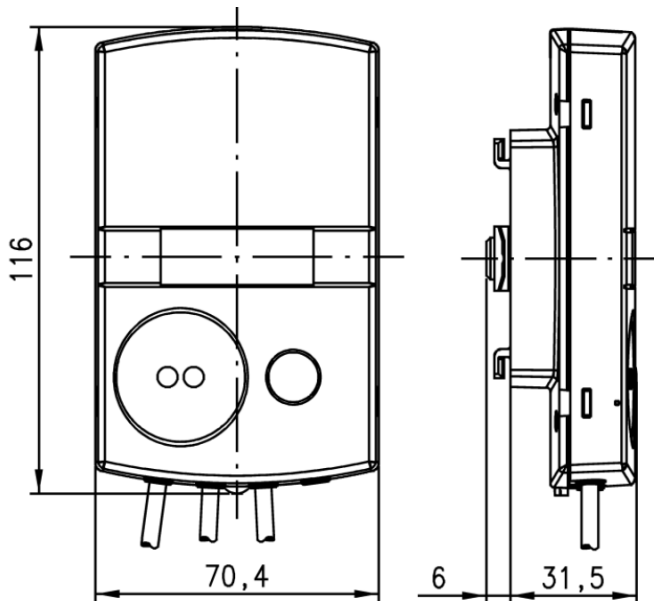


Додаток №2 Габаритні розміри

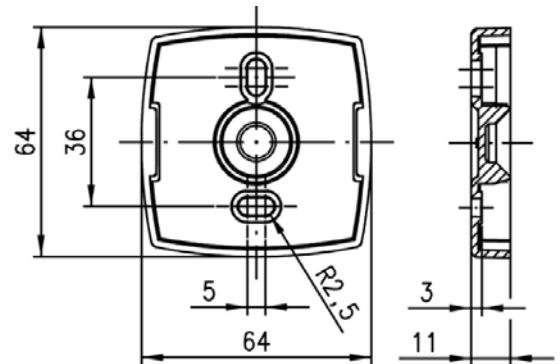


Код лічильника	qr	PN	Довжина
	м³/год	бар	мм
УН30-х05	0.6	16	110
УН30-х06	0.6	25	110
УН30-х07	0.6	16	190
УН30-х09	0.6	25	190
УН30-х21	1.5	16	110
УН30-х22	1.5	25	110
УН30-х23	1.5	16	190
УН30-х25	1.5	25	190
УН30-х26	1.5	16	130
УН30-х27	1.5	25	130
УН30-х36	2.5	16	130
УН30-х37	2.5	25	130
УН30-х38	2.5	16	190
УН30-х40	2.5	25	190

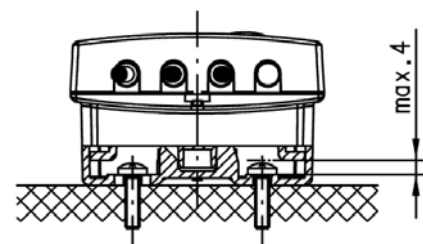
Розміри обчислювача:



Адаптер для монтажу на стіну:

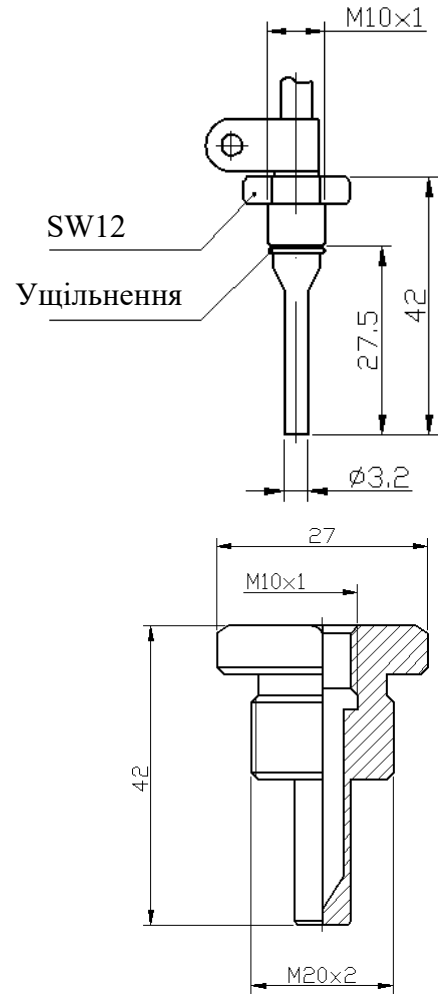
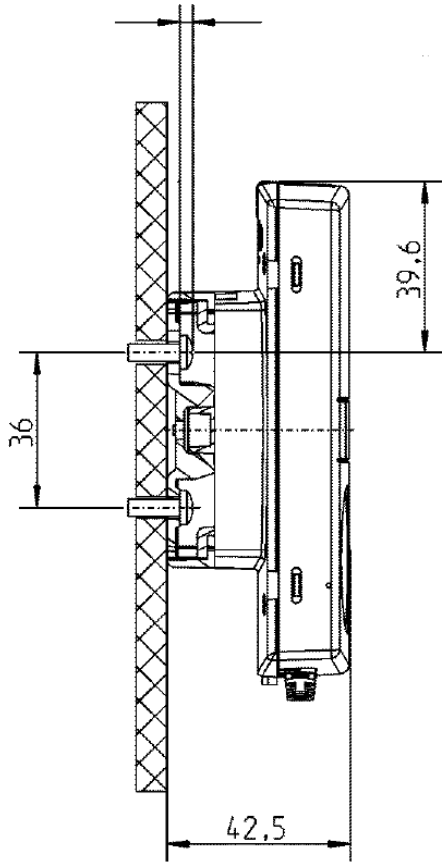


Максимальна висота голівки гвинта (якщо використовується настінний адаптер):

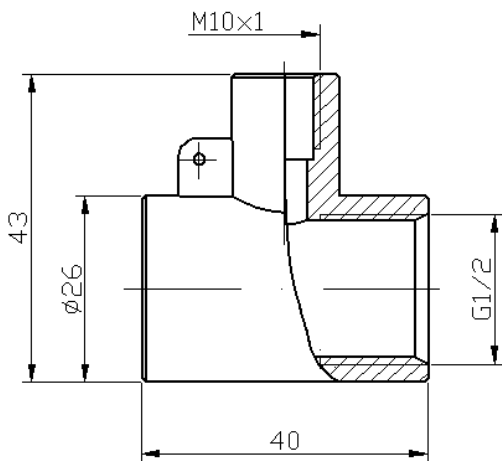


Монтаж на стіну:

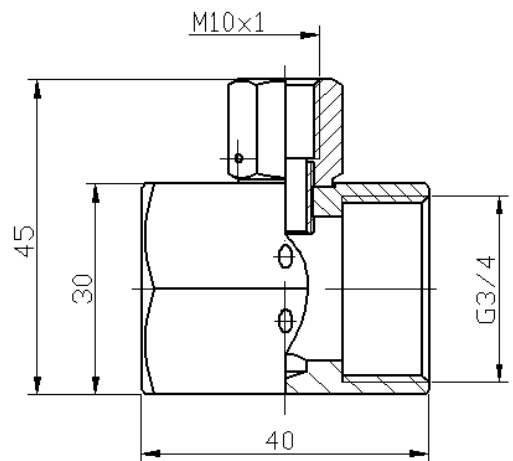
Термоперетворювачі Pt500/27.5 з різьбою M10x1:



Т-подібний патрубок для встановлення другого термоперетворювача
(Перший вбудований у витратомір)



DN15



DN20

Додаток №3 Коди помилок

Теплолічильник постійно проводить самодіагностику і може показувати при виникненні збою та помилки.

Код помилки	Помилка	Як усунути
FL nEG	Неправильний напрямок потоку	Перевірити та відкоригувати монтаж
DIFF nEG	Негативна різниця температур	Перевірити та відкоригувати монтаж температурних датчиків
F0	Повітря у перетворювачі витрати. Вимірювання витрати неможливе	Видалити повітря з системи
F1	Розрив у електричному колі температурного датчика гарячого трубопроводу	Проконсультуватись з сервісною службою
F2	Розрив у електричному колі температурного датчика холодного трубопроводу	Проконсультуватись з сервісною службою
F3	Електронний блок обробки температурних даних несправний	Проконсультуватись з сервісною службою
F4	Батарея розряджена	Проконсультуватись з сервісною службою
F5	Коротке замикання у електричному колі температурного датчика гарячого трубопроводу	Проконсультуватись з сервісною службою
F6	Коротке замикання у електричному колі температурного датчика холодного трубопроводу	Проконсультуватись з сервісною службою
F7	Збій в роботі внутрішньої пам'яті	Проконсультуватись з сервісною службою
F8	Помилки F1, F2, F3, F5 або F6 мали місце довше 8 годин, розпізнається лічильником, як спроба розкрадання. Подальші виміри не виконуються.	Повідомлення F8 має бути знято сервісною службою
F9	Збій в електронному блоці	Проконсультуватись з сервісною службою

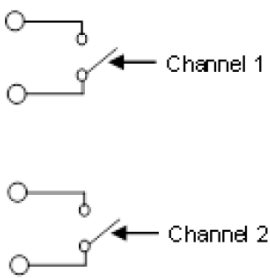
Скинути повідомлення F8 можна тільки за допомогою сервісної програми. Усі інші повідомлення про помилки зникають автоматично після усунення помилки.

Відділ гарантії та сервісу

тел.: (044) 467-26-40

e-mail: service@techprilad.com

Додаток №4 Комунікаційні інтерфейси лічильника

-	Лічильник стандартно має оптичний інтерфейс відповідно до EN 62056-21:2002. Який використовують під час параметрування на заводі та повірки в процесі експлуатації за допомогою програмного забезпечення UltraAssist та оптичної голівки
M-bus	<p>Якщо лічильник опційно оснащено M-bus, він постачається з 2-жильним кабелем, який можна подовжити, встановивши розподільчу коробку.</p> <p>Стандарт EN 13757-2 і EN 13757 -3 Адреса Основна або додаткова адреса Швидкість передачі Autobaud: 300 / 2400 Baud Підключення Кабель 1,5 м, 2-провідний, з'єднаний з обчислювачем Інтервал читання >1 хв @ 2400 baud Дані телеграми 1 телеграма попередньо визначених даних; Телеграма даних, визначена користувачем, із сервісним програмним забезпеченням UltraAssist</p> <p>Часте використання M-bus може призвести до скорочення терміну служби батареї</p>
Імпульсний вихід	<p>Імпульсний вихід дозволяє передавати імпульси, відповідні енергії або об'єму. Доступно два канали. Їх функції можна параметризувати за допомогою сервісного програмного забезпечення. Доступні стандартні імпульси або імпульси високої частоти. Тривалість імпульсу однакова для каналу 1 і каналу 2</p> <p>Тип виходу пасивний імпульсний вихід Кабель 1,5 м; 4-провідний, LL84201 4xAWG28 / 0,2 мм² Діаметр кабелю 4 мм Тип колектора відкритий Напруга макс. 30 В Струм макс. 30 мА Діелектрична міцність 500 Veff відносно землі Класифікація ОВ/ОС (відповідно до EN 1434-2) Опір ON/OFF <74 Ом / 6 МОм Вихідне підключення</p> 
Безпроводний wM-bus	Бездротовий M-Bus дозволяє лічильнику передавати дані стаціонарним пристроям (наприклад, радіоконцентратору, смартфону з радіоадаптером) за допомогою радіочастоти 868 МГц (не підлягає ліцензуванню). Функція підтримує OMS ¹⁾ -сумісну передачу даних.

Стандарт	Відкрита вимірювальна система (версія 3.0.1); EN 13757-4; Modus T1	
Частота	868,95 МГц (від мін. 868,90 МГц до макс. 869,00 МГц)	
Потужність передачі	мін. 3,16 мВт (5 дБм) до макс. 25 мВт (13,9 дБм)	
Радіус дії сигналу ²⁾	- вільний простір до 400 м	
Живлення	макс. 3 батарейки типу АА.	
Термін служби батареї	6 років – мобільна передача даних/ 11 років – мобільна – короткі телеграми/ стаціонарно	
Інтервал відправки повідомлень:		
- Мобільна передача даних	- відповідно до конфігурації	20 – 34 сек
- Стаціонарне зчитування даних		- 15 хв
- Визначене користувачем читання даних		- відп. до довжини телеграми 12 – 900 сек
1) Відкрита система обліку		
2) Може відрізнятися залежно від рельєфу місцевості та конструкції будівлі		

Телеграма даних F000 – стаціонарна радіостанція (інтервал відправки 15 хв.)

За замовчуванням для читання даних доступні наступні величини:
<ul style="list-style-type: none"> • Поточне значення теплової енергії • Поточний об'єм • Поточна витрата • Поточна потужність • Поточна температура гарячого трубопроводу • Поточна температура холодного трубопроводу • Помилки • Поточна позначка часу (тип I)

Телеграма даних F001 – зчитування мобільним пристроєм (інтервал надсилання 20 с, термін служби батареї 6 років)

За замовчуванням для читання даних доступні наступні величини:
<ul style="list-style-type: none"> • Поточне значення теплової енергії • Поточний об'єм • Тепло: попередній місяць на контрольну дату • Об'єм: попередній місяць на контрольну дату • Місячна довідкова дата • Тепло: попередній рік на контрольну дату • Річна встановлена дата • Помилки • Поточна позначка часу (тип I)

Телеграма даних F002 – зчитування мобільним пристроєм (інтервал відправки 34 с, термін служби батареї 11 років)

За замовчуванням для читання даних доступні наступні величини:
<ul style="list-style-type: none"> • Поточне значення теплової енергії • Тепло: попередній місяць на встановлену дату • Місячна довідкова дата • Тепло: попередній рік на контрольну дату • Річна контрольна дата • Помилки • Поточна позначка часу (тип I)

Додаткова інформація для замовлення wM-bus

Термін служби батареї завжди залежить від конфігурації лічильника (інтервал вимірювання) і від довжини телеграми даних, шифрування (з/без) та інтервалу надсилання (мобільний / стаціонарний).

Усі ці конфігурації можна змінити за допомогою сервісного програмного забезпечення.

Дані в безпроводному модулі оновлюються кожні 15 хвилин незалежно від інтервалу надсилання.

Необхідна додаткова інформація для замовлення:

- Необхідно вибрати «стаціонарне радіо (інтервал надсилання 15 хв.)» або «зчитування мобільних даних (інтервал надсилання 20 – 34 с.)».
- Повідомте при замовленні, чи потрібно налаштувати шифрування на заводі.

Виробник:

Landis + Gyr GmbH,

Humboldtstrasse 64,

D-90459 Nürnberg (Німеччина)

Міжнародний партнер в Україні:

ТОВ НВП "Техприлад" (інжиніринг, постачання, технічний сервіс).

Україна, 04073, м. Київ, пров. Куренівський 4/9. www.techprilad.com

Техніко-комерційний відділ

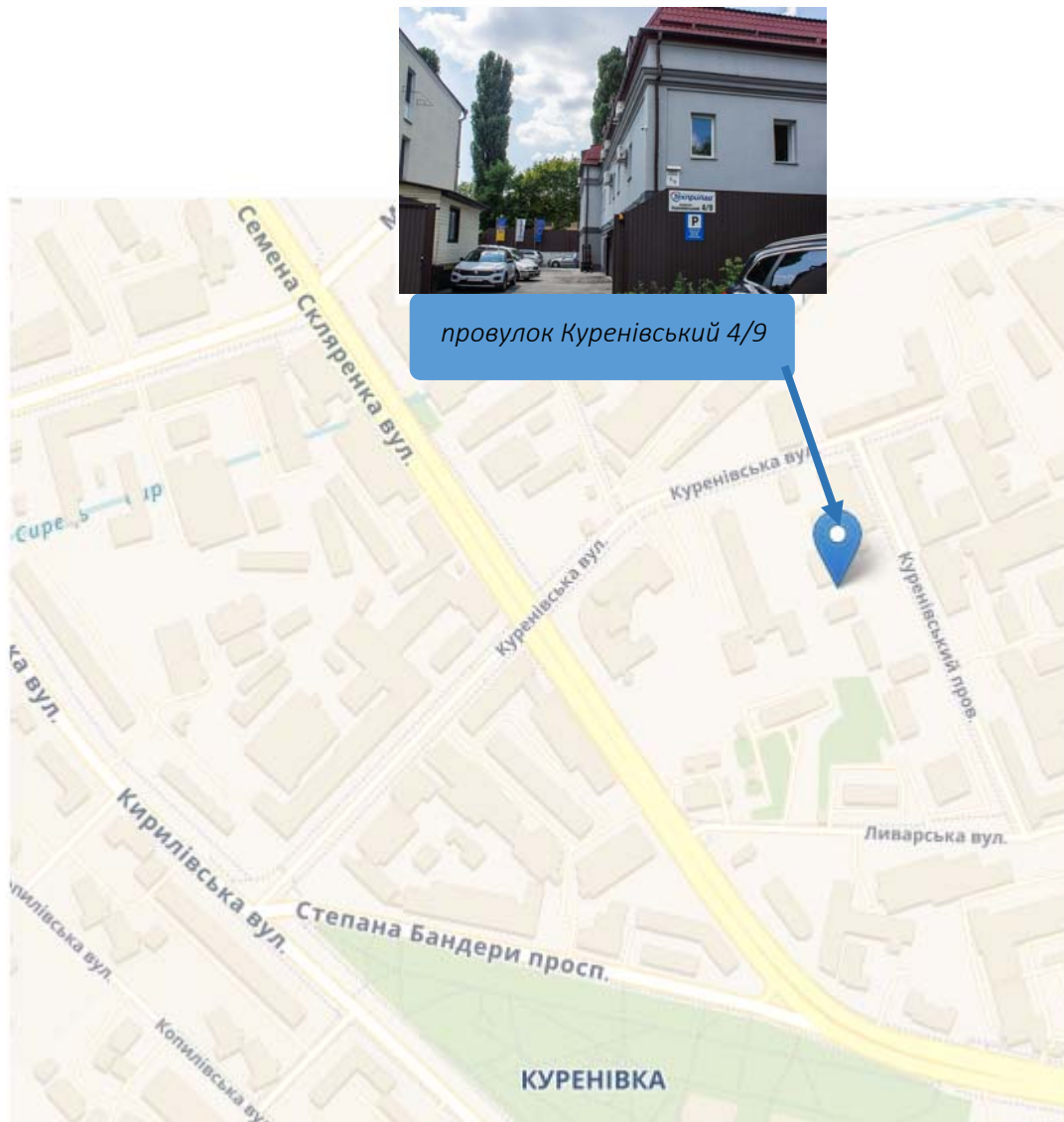
тел./факс: (044) 467-26-40, 467-26-60, 467-26-80

e-mail: indvalves.sales@techprilad.com

Відділ гарантії та сервісу

тел.: (044) 467-26-40

e-mail: service@techprilad.com



ТОВ «НВП «ТЕХПРИЛАД»
Україна, 04073, м.Київ, пров. Куренівський, 4/9

Техніко-комерційний відділ:
тел/факс (044) 467-26-40, -70
e-mail: hvac.sales@techprilad.com

Відділ гарантії та сервісу
тел.: (044) 467-26-40
e-mail: service@techprilad.com

www.techprilad.com