

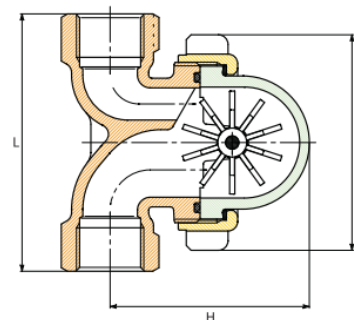
Оглядове вікно одностороннє різьбове з крильчаткою, серія 156 PN6 латунь

Виробник: Rubinetterie PARACCHINI S.r.l. (Італія)



Оглядове вікно різьбове з крильчаткою застосовується для контролю руху рідин в трубопроводі.

Модель	156
Номинальні діаметри	3/8"-3/4 "
Номинальний тиск	PN6
Приєднання	внутрішня різьба ISO 228/1
Температура робочого середовища	-10°C 100°C
Монтажне положення	довільне
Матеріали основних вузлів	
Корпус	латунь CW617N
Скло	полікарбонатне
Кришка	латунь CW617N
Крильчатка	пластик



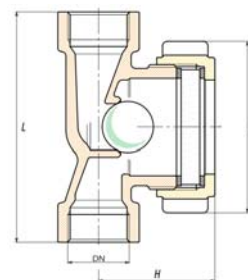
Можуть поставлятися з кулькою з моплену

Оглядове вікно одностороннє різьбове з кулькою, серія 158 PN16 латунь

Виробник: Rubinetterie PARACCHINI S.r.l. (Італія)

Оглядове вікно різьбове з кулькою з моплену застосовується для контролю руху рідин в трубопроводі.

Модель	158
Номинальні діаметри	3/8"-1 "
Номинальний тиск	PN16
Приєднання	внутрішня різьба ISO 228/1
Температура робочого середовища	-10°C 150°C
Монтажне положення	вертикальне
Матеріали основних вузлів	
Корпус	латунь CW617N
Скло	загартоване
Кришка	латунь CW617N
Кулька	моплен



Можуть поставлятися з вбудованими завихрювачами потоку



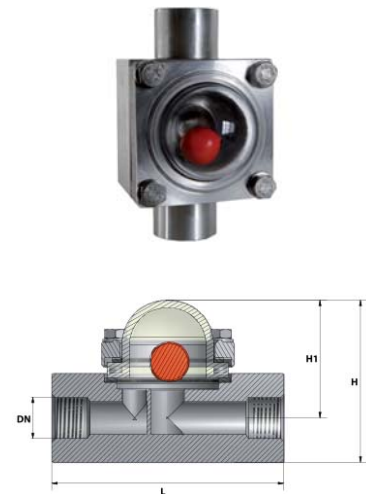
Оглядове вікно одностороннє різьбове з кулькою, серія 159X PN10 н/ж

Виробник: Rubinetterie PARACCHINI S.r.l. (Італія)

Оглядове вікно різьбове з нержавіючої сталі AISI 316L з кулькою з моплену застосовується для контролю руху рідин та газів в трубопроводі. Підходять для корозійних рідин та харчових продуктів.

Модель	159X
Номінальні діаметри	1/2" - 1"
Номінальний тиск	PN10
Приєднання	внутрішня різьба ISO 228/1
Температура робочого середовища	-10°C 110°C
Монтажне положення	вертикальне
Матеріали основних вузлів	
Корпус	AISI 316L
Скло	полікарбонатне
Кулька	моплен

Можуть поставлятися з PTFE/гумовою кулькою з Ругех склом на PN6 Tmax = 280 °C



Оглядове вікно одностороннє різьбове з крильчаткою, серія 160X PN10 н/ж

Виробник: Rubinetterie PARACCHINI S.r.l. (Італія)

Оглядове вікно різьбове з нержавіючої сталі AISI 316L з крильчаткою з моплену застосовується для контролю руху рідин та газів в трубопроводі. Підходять для корозійних рідин та харчових продуктів.

Модель	160X
Номінальні діаметри	1/2" - 1"
Номінальний тиск	PN10
Приєднання	внутрішня різьба ISO 228/1
Температура робочого середовища	-10°C 110°C
Монтажне положення	довільне
Матеріали основних вузлів	
Корпус	AISI 316L
Скло	полікарбонатне
Крильчатка	моплен

Можуть поставлятися з н/ж крильчаткою, з Ругех склом на PN6 Tmax = 280 °C.



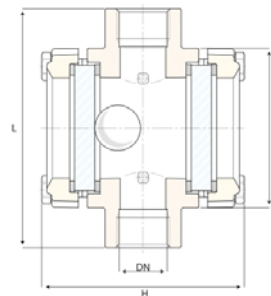
Подвійне оглядове вікно різьбове з кулькою, серія 161A PN16 бронза



Виробник: Rubinetterie PARACCHINI S.r.l. (Італія)

Оглядове вікно різьбове з бронзи та загартованого скла з кулькою з моплену застосовується для контролю руху рідин в трубопроводі.

Модель	161A
Номінальні діаметри	3/8"-2"
Номінальний тиск	PN16
Приєднання	внутрішня різьба ISO 228/1
Температура робочого середовища	-10°C ... 150°C
Монтажне положення	вертикальне
Матеріали основних вузлів	
Корпус	бронза EN1982 CB491K
Скло	загартоване
Кришка	латунь CW617N
Кулька	моплен



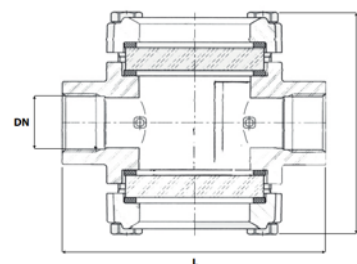
Можуть поставлятися з крильчаткою

Подвійне оглядове вікно різьбове , серія 161B PN16 бронза

Виробник: Rubinetterie PARACCHINI S.r.l. (Італія)

Оглядове вікно різьбове з бронзи та загартованого скла з фіксованими закрилками застосовується для контролю руху рідин в трубопроводі.

Модель	161B
Номінальні діаметри	3/8"-2 1/2"
Номінальний тиск	PN16
Приєднання	внутрішня різьба ISO 228/1
Температура робочого середовища	-10°C ... 160°C
Монтажне положення	Довільне
Матеріали основних вузлів	
Корпус	бронза EN1982 CB491K
Скло	загартоване
Кришка	латунь CW617N



Можуть поставлятися з крильчаткою або плаваючим шариком з моплену, для кращого візуального контролю

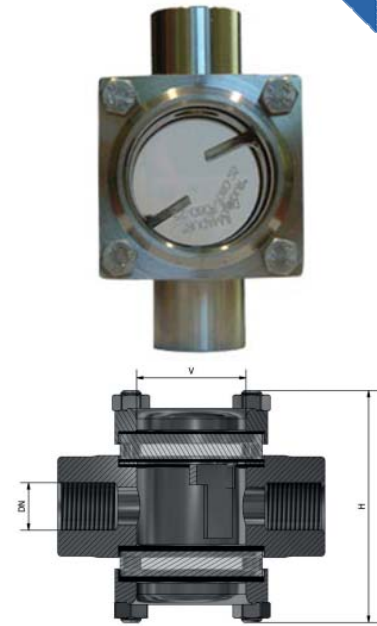
Подвійне оглядове вікно різьбове, серія 161X PN25 н/ж

Виробник: Rubinetterie PARACCHINI S.r.l. (Італія)



Оглядове вікно різьбове з нержавіючої сталі AISI 316L та загартованого скла з фіксованими закрilками застосовується для контролю руху рідин та газів в трубопроводі. Підходять для корозійних рідин та харчових продуктів.

Модель	161X
Номінальні діаметри	1/2" - 2"
Номінальний тиск	PN25
Приєднання	внутрішня різьба ISO 228/1
Температура робочого середовища	-10°C 160°C
Монтажне положення	Довільне
Матеріали основних вузлів	
Корпус	AISI 316L
Скло	загартоване
Кришка	AISI 316L



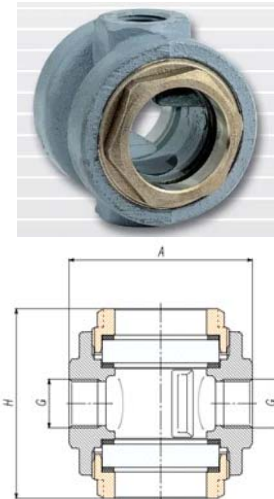
Можуть поставлятися class 300. З боросилікатним склом. З корпусом з вуглецевої сталі. Ціни і терміни за запитом.

Подвійне оглядове вікно різьбове, серія 157, PN16, чавун

Виробник: Rubinetterie PARACCHINI S.r.l. (Італія)

Оглядове вікно різьбове з чавуну GG25 та загартованого скла з фіксованими закрilками застосовується для контролю руху рідин та конденсату в трубопроводі.

Модель	157
Номінальні діаметри	1/2"-2"
Номінальний тиск	PN16
Приєднання	внутрішня різьба ISO 228/1
Температура робочого середовища	-10°C 160°C
Монтажне положення	Довільне
Матеріали основних вузлів	
Корпус	чавун GG25
Скло	загартоване
Кришка	латунь CW617N



Подвійне оглядове вікно фланцеве чавунне, серія 164A PN16

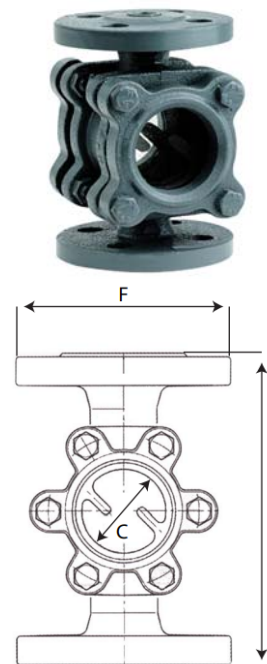
Виробник: Rubinetterie PARACCHINI S.r.l. (Італія)

Оглядове вікно фланцеве з чавуну GG25 з фіксованими закрилками застосовується для контролю руху рідин та конденсату в трубопроводі.



Модель	164A	164A.00*
Номинальні діаметри	15-250	
Номинальний тиск	PN16	
Приєднання	фланцеве	
Температура робочого середовища	-10°C 160°C	-10°C 280°C
Монтажне положення	Довільне	
Матеріали основних вузлів		
Корпус	чавун GG25	чавун GG25
Скло	загартоване	боросилікатне

*Постійна наявність на складі DN15 – DN100.



Подвійне оглядове вікно фланцеве з вуглецевої або н/ж сталі, PN25

Виробник: Rubinetterie PARACCHINI S.r.l. (Італія)

Оглядове вікно фланцеве зі сталі з фіксованими закрилками застосовується для контролю руху рідин та конденсату в трубопроводі.

Модель	164B.00	164C.00
Номинальні діаметри	15-250	
Номинальний тиск	PN25	
Приєднання	фланцеве PN25/16/10	
Температура робочого середовища	-10°C 280°C	
Монтажне положення	Довільне	
Матеріали основних вузлів		
Корпус	WCB-A216	AISI 316
Скло	боросилікатне	боросилікатне



Опції за запитом:

- виконання корпусу ASME class 300 (PN50) DN15-100;
- різні вбудовані типи індикаторів, т.я. крильчатка, заслінки, кулька або краплинні. Індикатори особливо корисні для безбарвних газів і непрозорих рідин.