

## Крани кульові сталеві серії INOX-VAL

**Виробник – компанія VALPRES S.r.l., Італія**

**Сертифікати:** ISO 9001:2008, PED 97/23/EC, Fire Safe ISO 10497 (вогнестійкість), ATEX 94/9/EC (вибухобезпечність), T.A. Luft, УкрСЕПРО

**Галузь застосування:** в якості запірної арматури на трубопроводах промислових систем

**Робочі середовища:** нейтральні та хімічно агресивні рідини і гази, сумісні з матеріалами конструкції (для основних моделей)

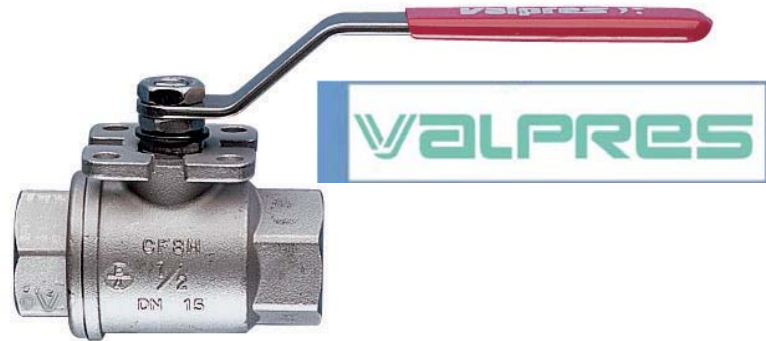
**Спеціальні виконання для наступних робочих середовищ:** кисень, органічні розчинники, легкозаймисті та вибухонебезпечні середовища, напої та інші продукти харчування, моторні палива, кислоти, луги, аміак

**Особливості конструкції:**

- **кран повнопрохідний**
- **суцільна масивна куля з хімічно стійкої неіржавіючої сталі**
- **присднувальна різьба збільшеної довжини порівняно з кранами для водопостачання**
- **легкорозбірна конструкція**
- **після розгвинчування частин корпусу куля легко**

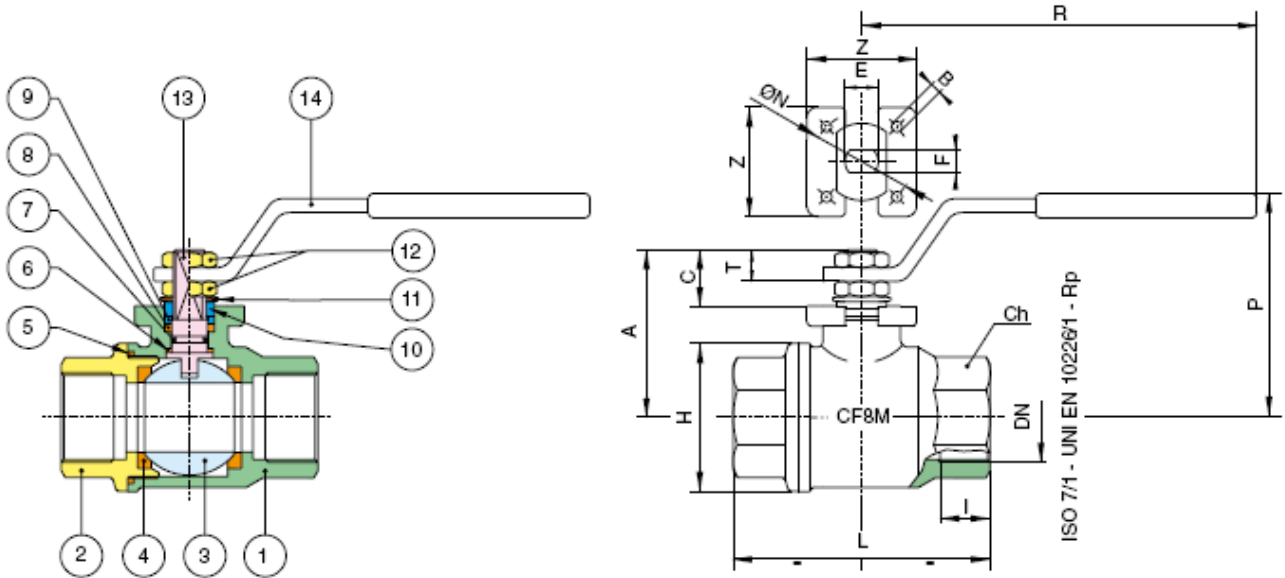
**виймається** без застосування інструментів у положенні "кран відкрито", розбирати або ослаблювати шпindel при цьому нема потреби

- **потрійне ущільнення шпиделя**, постійно навантажене двома тарілчастими пружинами, складається з двох кілець з PTFE та ущільнюючого кільця з FPM (Viton)
- **осьовий упор шпиделя** унеможливує його виліт назовні при аварії
- **виконання вибухобезпечне** згідно з директивою ATEX (для окремих моделей)
- **присднувальне місце під привід** згідно зі стандартом ISO 5211



**Основні технічні дані кранів у стандартному виконанні**

| Модель                      | 700000  | 700500              |
|-----------------------------|---|---------------------|
| Матеріал корпусу            | н/ж сталь AISI316   | вуглецева сталь WCB |
| Номинальні діаметри         | DN 6...DN 100   | DN 6...DN 50        |
| Номинальний тиск, бар       | PN140 (DN 6 – DN 15)<br>PN105 (DN 20, DN 25)<br>PN 64 (DN 32 – DN 50)<br>PN 25 (DN 65 – DN 100) | PN 64               |
| Застосування при вакуумі    | до 99,9%  |                     |
| Діапазон робочих температур | -60°...+160°С (залежно від виконання)   |                     |
| Приєднання                  | внутрішня різьба трубна циліндрична   |                     |
| Привід                      | рукоятка, електричний, пневматичний   |                     |



### Основні деталі та матеріали

| Поз. | Найменування                             | Матеріал               |                    |
|------|--|------------------------|--------------------|
|      |  | Модель 700500          | Модель 700000      |
| 1    | Корпус                                   | вуглецева сталь 1.0619 | н/ж сталь AISI 316 |
| 2    | З'єднувальна частина                     | вуглецева сталь 1.0619 | н/ж сталь AISI 316 |
| 3    | Куля                                     | н/ж сталь AISI 304     | н/ж сталь AISI 316 |
| 4    | Сідло кулі                               | PTFE                   | PTFE               |
| 5    | Прокладка                                | PTFE                   | PTFE               |
| 6    | Упорна шайба, одночасно є ущільнювачем   | PTFE                   | PTFE               |
| 7    | Ущільнююче кільце шпинделя               | FKM (VITON)            | FKM (VITON)        |
| 8    | Опора шпинделя, одночасно є ущільнювачем | PTFE                   | PTFE               |
| 9    | Натискна шайба                           | н/ж сталь AISI 316     | н/ж сталь AISI 316 |
| 10   | Обмежувач кута повороту рукоятки         | н/ж сталь              | н/ж сталь          |
| 11   | Тарільчасті пружини                      | н/ж сталь              | н/ж сталь          |
| 12   | Гайка                                    | сталь                  | сталь              |
| 13   | Шпиндель                                 | н/ж сталь AISI 304     | н/ж сталь AISI 316 |
| 14   | Рукоятка                                 | вуглецева сталь        | вуглецева сталь    |

| Спеціальні виконання кранів для наступних робочих середовищ і умов: |                |                  |         |          |  |
|---|----------------|------------------|---------|----------|--|
| Робоче середовище та робочі умови                                   | Модель         | Матеріал корпусу | DN      | PN       | Конструктивні особливості              |
| Напої та інші харчові продукти                                      | 701000         | AISI316          | 6 – 100 | 140 – 25 | Всі деталі виключно н/ж сталь AISI 316 |
| Технічні гази крім кисню  | 700002         | AISI316          |         |          | Сідла кулі армовані скловолокном       |
| Кисень  | 700016         | AISI316          |         |          | Не містить жирів                       |
| Моторні палива  | 702000         | латунь           |         |          | Корпус з латуні                        |
| Легкозаймисті і вибухонебезпечні речовини                           | 700061, 700062 | AISI316 WCB      |         |          | Антистатичний контакт                  |
| Сірчана та азотна кислоти, їдкі луги, аміак                         | 700014         | AISI316          |         |          | Ущільнювальне кільце шпинделя з EPDM   |
| Як основні моделі   | 700300         | AISI316          | 6 – 50  | 64       | З безпосереднім приєднанням привода    |
| Як основні моделі   | 700071         | WCB              | 6 – 100 | 140 – 25 | Конусна різьба NPT                     |

#### Основні розміри, гідравлічні характеристики, номінальний тиск і маса кранів серії INOX-VAL

| DN  | I    | L   | H   | Ch     | R   | P   | A    | C    | T    | E  | F  | N   | B   | Z  | Kv<br>м³/год | PN  | маса<br>кг |
|-----|------|-----|-----|--------|-----|-----|------|------|------|----|----|-----|-----|----|--------------|-----|------------|
| 6   | 7,7  | 55  | 30  | ES.22  | 110 | 50  | 35   | 13,5 | 9    | 8  | 5  | 36  | 5,5 | 36 | 5            | 140 | 0,26       |
| 8   | 11   | 55  | 30  | ES.22  | 110 | 50  | 35   | 13,5 | 9    | 8  | 5  | 36  | 5,5 | 36 | 5,4          | 140 | 0,26       |
| 10  | 11,4 | 55  | 30  | ES.22  | 110 | 50  | 35   | 13,5 | 9    | 8  | 5  | 36  | 5,5 | 36 | 6            | 140 | 0,24       |
| 15  | 15   | 66  | 36  | ES.27  | 110 | 53  | 38   | 13,5 | 9    | 8  | 5  | 36  | 5,5 | 36 | 16,3         | 140 | 0,33       |
| 20  | 16,3 | 79  | 45  | ES.32  | 131 | 68  | 55   | 15   | 10   | 10 | 7  | 42  | 5,5 | 42 | 29,5         | 105 | 0,60       |
| 25  | 19,1 | 93  | 54  | OT.41  | 174 | 79  | 60   | 19,5 | 12,5 | 12 | 8  | 42  | 5,5 | 42 | 43           | 105 | 1,01       |
| 32  | 21,4 | 100 | 64  | OT.50  | 174 | 83  | 64,5 | 19,5 | 12,5 | 12 | 8  | 42  | 5,5 | 42 | 89           | 64  | 1,31       |
| 40  | 21,4 | 110 | 80  | OT.55  | 250 | 100 | 79   | 24   | 16,5 | 16 | 10 | 50  | 6,5 | 50 | 230          | 64  | 2,15       |
| 50  | 25,7 | 131 | 95  | OT.70  | 250 | 107 | 86   | 24   | 16,5 | 16 | 10 | 50  | 6,5 | 50 | 265          | 64  | 3,25       |
| 65  | 30,2 | 159 | 122 | OT.90  | 321 | 126 | 104  | 28,5 | 18,5 | 20 | 14 | 70  | 6,8 | 64 | 540          | 25  | 6,81       |
| 80  | 33,3 | 185 | 144 | OT.105 | 321 | 137 | 114  | 28   | 18   | 20 | 14 | 70  | 6,8 | 64 | 873          | 25  | 10,2       |
| 100 | 39,3 | 222 | 177 | OT.130 | 381 | 156 | 137  | 34,5 | 22   | 24 | 18 | 102 | 8,5 | 92 | 1390         | 25  | 17,4       |

## Кульові крани серії INOX-VAL з електричними та пневматичними приводами Valbia

Виробник кульових кранів: компанія VALPRES S.r.l. (Італія)

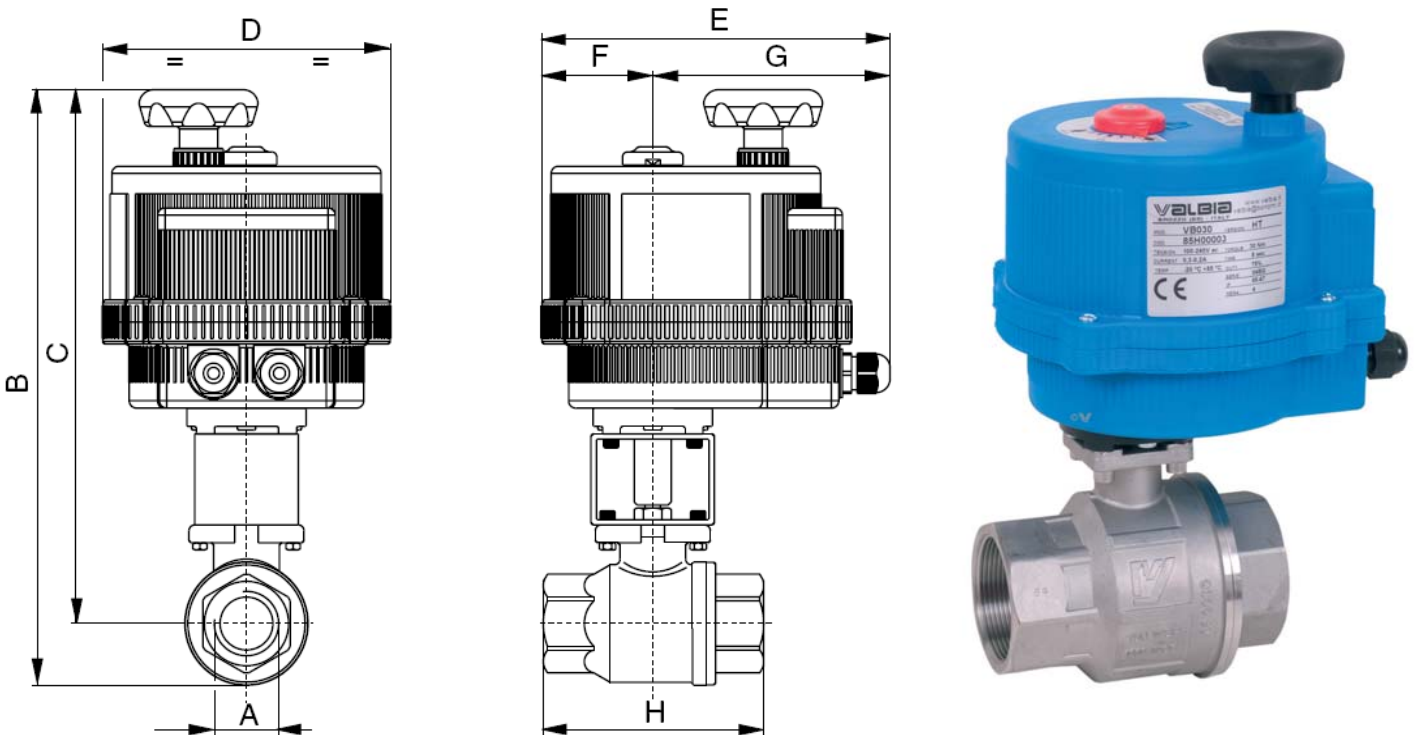
Виробник приводів: компанія VALBIA S.r.l. (Італія)

Крани з електричними приводами серії VB (Valbia): IP67, 100...240 В, 50 Гц (стандарт)  
12В постійного та 24В змінного / постійного струму – опція.

### Основні технічні дані електроприводів Valbia стандартного виконання

| Модель                   | VB 015                | VB 030 | VB 060 | VB 110 | VB190 | VB 270 | VB 350 |
|--------------------------|-----------------------|--------|--------|--------|-------|--------|--------|
| Обертальний момент Нм    | 15                    | 30     | 60     | 110    | 190   | 270    | 350    |
| Час повороту на 90° сек. | 10 (12В)<br>25 (230В) | 8      | 9      | 27     | 27    | 50     | 50     |
| Робочий режим            | 50%                   | 75%    | 75%    | 75%    | 75%   | 75%    | 75%    |

Докладні відомості про приводи і доступні опції у листі технічних даних на приводи.



| <b>Стандартний комплект постачання кранів з електроприводами Valbia та основні розміри</b> |            |           |           |           |  |           |           |           |           |           |            |
|--|------------|-----------|-----------|-----------|--|-----------|-----------|-----------|-----------|-----------|------------|
| <b>DN</b>  | <b>6</b>   | <b>10</b> | <b>15</b> | <b>20</b> | <b>25</b>  | <b>32</b> | <b>40</b> | <b>50</b> | <b>65</b> | <b>80</b> | <b>100</b> |
| <b>PN</b>  | 140        | 140       | 140       | 105       | 105  | 64        | 64        | 64        | 25        | 25        | 25         |
| <b>Привод</b>  | VB015      | VB015     | VB015     | VB015     | VB030  | VB030     | VB060     | VB060     | VB110     | VB110     | VB190      |
| <b>Напруга</b>   | 230В, 50Гц |           |           |           | діапазон 100...240В 50Гц (універсальний адаптер) |           |           |           |           |           |            |
| <b>Потужність ВА</b>   | 15         | 15        | 15        | 15        | 24   | 24        | 44        | 44        | 24        | 24        | 44         |
| <b>Час повороту на 90° сек.</b>  | 10 /25     | 10 /25    | 10 /25    | 10 /25    | 8  | 8         | 9         | 9         | 27        | 27        | 27         |
| <b>A</b>   | 1/4"       | 3/8"      | 1/2"      | 3/4"      | 1"   | 1"1/4     | 1"1/2     | 2"        | 2"1/2     | 3"        | 4"         |
| <b>B</b>   | 198        | 198       | 204       | 251       | 306  | 315       | 370       | 385       | 429       | 450       | 503        |
| <b>C</b>   | 183        | 183       | 186       | 228       | 279  | 283       | 330       | 337       | 368       | 378       | 415        |
| <b>D</b>   | 123        | 123       | 123       | 123       | 157  | 157       | 185       | 185       | 211       | 211       | 211        |
| <b>E</b>   | 164        | 164       | 164       | 164       | 191  | 191       | 215       | 215       | 237       | 237       | 237        |
| <b>F</b>   | 43         | 43        | 43        | 43        | 61   | 61        | 68        | 68        | 84        | 84        | 84         |
| <b>G</b>   | 121        | 121       | 121       | 121       | 130  | 130       | 147       | 147       | 153       | 153       | 153        |
| <b>H</b>   | 56         | 56        | 66        | 79        | 93   | 100       | 110       | 131       | 159       | 185       | 222        |

**При замовленні** крана з електроприводом необхідно вказати: серію крана, артикул, DN, PN, модель привода, напругу живлення і тип струму, опції (якщо необхідні).

**Приклад:** INOX-VAL 700000, DN25, PN105, привід: VB030, 100...240 В, 50 Гц, з електронним позиціонером, вхідний і вихідний сигнали 4-20 мА.

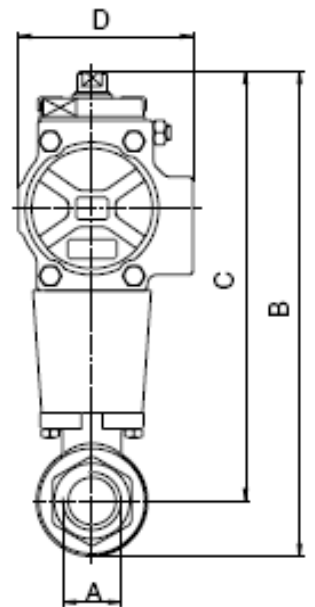
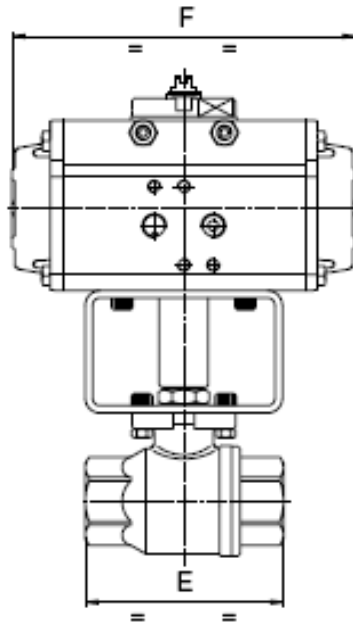
**Можливе постачання** кранів з електроприводами, які мають опцію захисту від вибуху.

## Кульові крани серії INOX-VAL з пневматичними приводами двосторонньої дії серії DA

### Основні технічні дані приводів Valbia двосторонньої дії стандартного виконання

| Модель  | DA 32 | DA 52 | DA 63 | DA 75 | DA 85 | DA 100 | DA 115 | DA 125 | DA 140 | DA 160 | DA 200 | DA 270 |
|---|-------|-------|-------|-------|-------|--------|--------|--------|--------|--------|--------|--------|
| Обертальний момент Нм                               | 8     | 22    | 39,5  | 72    | 105   | 164,5  | 272    | 358    | 493    | 720    | 1350   | 3130   |
| Час повороту на 90° сек. проти годинникової стрілки | 0.03  | 0.03  | 0.06  | 0.12  | 0.20  | 0.30   | 0.53   | 0.83   | 0.98   | 1.15   | 1.74   | 4.50   |
| Час повороту на 90° сек. за годинниковою стрілкою   | 0.03  | 0.04  | 0.08  | 0.12  | 0.19  | 0.27   | 0.47   | 0.66   | 0.93   | 1.10   | 1.70   | 4.50   |

Докладні відомості про приводи і доступні опції у листі технічних даних на приводи.



| <b>Стандартний комплект постачання кранів з пневмоприводами Valbia та основні розміри</b> |       |      |      |      |      |       |       |      |       |      |       |
|---|-------|------|------|------|------|-------|-------|------|-------|------|-------|
| <b>DN</b>   | 6     | 10   | 15   | 20   | 25   | 32    | 40    | 50   | 65    | 80   | 100   |
| <b>PN</b>   | 140   | 140  | 140  | 105  | 105  | 64    | 64    | 64   | 25    | 25   | 25    |
| <b>Привод</b>   | DA32  | DA32 | DA32 | DA52 | DA52 | DA52  | DA63  | DA75 | DA85  | DA85 | DA100 |
| <b>Робочий тиск повітря*</b>  | 6 бар |      |      |      |      |       |       |      |       |      |       |
| <b>Час повороту на 90° сек. (макс.)</b>   | 0,03  | 0,03 | 0,03 | 0,04 | 0,04 | 0,04  | 0,06  | 0,12 | 0,2   | 0,2  | 0,3   |
| <b>A</b>  | 1/4"  | 3/8" | 1/2" | 3/4" | 1"   | 1"1/4 | 1"1/2 | 2"   | 2"1/2 | 3"   | 4"    |
| <b>B</b>  | 121   | 121  | 127  | 198  | 207  | 217   | 256   | 287  | 325   | 347  | 413   |
| <b>C</b>  | 106   | 106  | 109  | 176  | 180  | 185   | 216   | 239  | 264   | 275  | 324   |
| <b>D</b>  | 45    | 45   | 45   | 71   | 71   | 71    | 81    | 95   | 106   | 106  | 123   |
| <b>E</b>  | 56    | 56   | 66   | 79   | 93   | 100   | 110   | 131  | 159   | 185  | 222   |
| <b>F</b>  | 110   | 110  | 110  | 140  | 140  | 140   | 162   | 207  | 238   | 238  | 272   |

\* **Можлива комплектація** приводами з робочим тиском 2,5 – 8 бар.

**Додаткове обладнання** приводів: позиціонери, кінцеві вимикачі, індикатори положення та інше, у тому числі у вибухозахищеному виконанні.

Докладно у листі технічних даних на приводи.

**При замовленні** крана з пневмоприводом необхідно вказати: серію крана, артикул, DN, PN, модель привода, тиск повітря, опції (якщо необхідні).

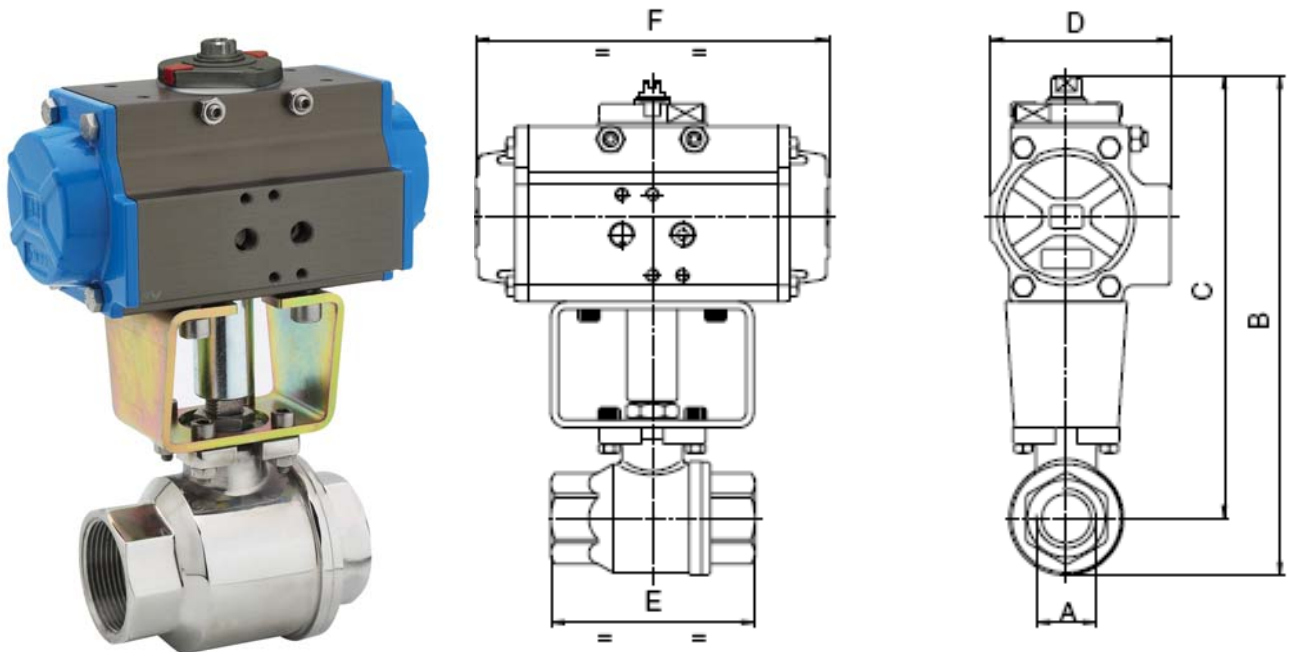
**Приклад:** INOX-VAL 700000, DN25, PN105, привод: DA52, тиск 6 бар, з кінцевими вимикачами крайніх положень.

## Кульові крани серії INOX-VAL з пневматичними приводами VALBIA односторонньої дії із зворотними пружинами серії SR

### Основні технічні дані приводів стандартного виконання

| Модель   | SR 52 | SR 63 | SR 75 | SR 85 | SR 100 | SR 115 | SR 125 | SR 140 | SR 160 | SR 200 | SR 270 |
|--|-------|-------|-------|-------|--------|--------|--------|--------|--------|--------|--------|
| Обертальний момент Нм середній*                    | 10,6  | 18,9  | 32,4  | 51,3  | 75,5   | 128,2  | 168,1  | 229    | 301    | 675    | 1639   |
| Час повороту на 90° сек проти годинникової стрілки | 0.09  | 0.14  | 0.22  | 0.31  | 0.44   | 0.83   | 1.08   | 1.27   | 1.75   | 2.38   | 4.50   |
| Час повороту на 90° сек за годинниковою стрілкою   | 0.09  | 0.14  | 0.22  | 0.33  | 0.46   | 0.78   | 0.90   | 0.97   | 1.34   | 2.19   | 6.20   |

\* Момент залежить від встановленого у приводі комплекту пружин. Докладні відомості про приводи і доступні опції у листі технічних даних на приводи.





| Стандартний комплект постачання кранів з пневмоприводами Valbia та основні розміри |       |      |      |      |      |       |       |       |       |       |       |
|--|-------|------|------|------|------|-------|-------|-------|-------|-------|-------|
| DN   | 6     | 10   | 15   | 20   | 25   | 32    | 40    | 50    | 65    | 80    | 100   |
| PN   | 140   | 140  | 140  | 105  | 105  | 64    | 64    | 64    | 25    | 25    | 25    |
| Привод   | SR52  | SR52 | SR52 | SR63 | SR63 | SR63  | SR85  | SR100 | SR115 | SR125 | SR125 |
| Робочий тиск повітря*  | 6 бар |      |      |      |      |       |       |       |       |       |       |
| Час повороту на 90° сек. (макс.)   | 0,09  | 0,09 | 0,09 | 0,14 | 0,14 | 0,14  | 0,33  | 0,46  | 0,83  | 1,08  | 1,27  |
| A  | 1/4"  | 3/8" | 1/2" | 3/4" | 1"   | 1"1/4 | 1"1/2 | 2"    | 2"1/2 | 3"    | 4"    |
| B  | 145   | 145  | 151  | 209  | 218  | 228   | 284   | 311   | 388   | 422   | 455   |
| C  | 130   | 130  | 133  | 187  | 191  | 196   | 244   | 264   | 327   | 350   | 366   |
| D  | 71    | 71   | 71   | 81   | 81   | 81    | 106   | 123   | 137   | 148   | 148   |
| E  | 56    | 56   | 66   | 79   | 93   | 100   | 110   | 131   | 159   | 185   | 222   |
| F  | 140   | 140  | 140  | 162  | 162  | 162   | 238   | 272   | 328   | 366   | 366   |

\* **Можлива комплектація** приводів з робочим тиском 2,5 – 8 бар.

**Додаткове обладнання** приводів: позиціонери, кінцеві вимикачі, індикатори положення та інше, у тому числі у вибухозахищеному виконанні.  
 Докладно у листі технічних даних на приводи.

**При замовленні** крана з пневмоприводом необхідно вказати: серію крана, артикул, DN, PN, модель привода, напрям дії зворотних пружин, тиск повітря, опції (якщо необхідні).

**Приклад:** INOX-VAL 700000, DN25, PN105, привод: SR52, пружини закривають кран, тиск 6 бар, з кінцевими вимикачами крайніх положень.

Розроблено компанією ТОВ НВП "Техприлад" на основі технічної документації виробника.

При копіюванні та розповсюдженні обов'язкове посилання на:  
 ТОВ НВП "Техприлад" або <http://www.techprilad.com>