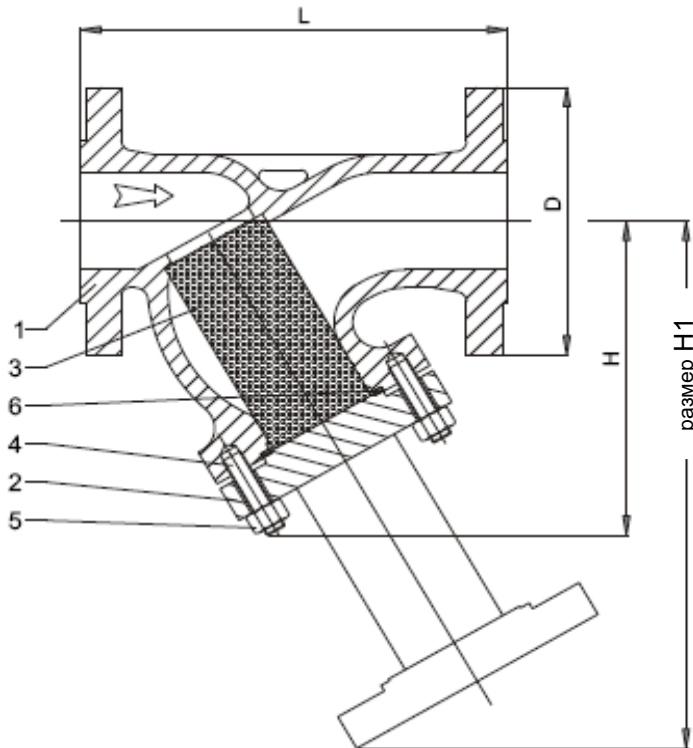


ФИЛЬТР СЕТЧАТЫЙ ПРЯМОТОЧНЫЙ

DN 15 – DN 600 PN 16 – 25 – 40 – 63 – 100 – 160



стр. 1 из 2



КРАТКОЕ ОПИСАНИЕ	
Крышка на болтах Сменная сетка	
Производятся по стандартам:	
Общие требования к конструкции	DIN 3352 DIN3840
Строительная длина	DIN 3202
Фланцы присоединительные	DIN 2501 DIN 2547 DIN 2526 форма E
Присоединение под приварку встык	DIN 3239
Испытания на прочность и герметичность	DIN 3352 часть 1 DIN3230 часть3
Соотношение давление температура	DIN 2401
Маркировка	EN 19 CE-PED

ДЕТАЛИ И МАТЕРИАЛЫ В ЗАВИСИМОСТИ ОТ МОДЕЛИ			
Наименование детали	МОДЕЛЬ		
	G1404	A1433 A1560YS A1570YS A1580YS	FK1433 FK1560YS FK 1570YS FK1580Y S
1 Корпус	EN-GJL-250	1.0619 или 1.0460	1.4581
2 Крышка	EN-GJL-250	1.0619 или 1.0460	1.4581
3 Сетка	X5CrNi18-10 (1)	X5CrNi18-10 (1)	X2CrNiMo17-12-2 (1)
4 Шпилька	СК35	СК35	A2-70
5 Гайка	C35	C35	A2-70
6 Прокладка	Графит армированный н/ж сталью		

(1) Возможно исполнение из специальных сплавов: Monel®, Hastelloy® и др.

Сертификаты: API 6D – 0166; ISO 9001:2000; TUV; 97/23/CE (PED); TRB 801; TA-LUFT; подтверждение системы управления качеством Американским институтом нефти (API).

Сертификаты Украины: ISO 9001 по ДСТУ, Сертификат соответствия УкрСЕПРО, Подтверждение на промбезопасность.



Производитель: VALVOSIDER s.r.l. – Via S. Rocco,2 – P.O. BOX 76 -13011Borgosesia (VC) – Italy
Официальный представитель в Украине ТОВ НВП «Техприлад»

04073 г. Киев, пер. Курневский, 4/9 тел.: (044) 467-26-70 (-80,-90, -40), факс: (044) 467-26-44
e-mail: info@techprilad.com www.techprilad.com



DN 15 – DN 600 PN 16 – 25 – 40 – 63 – 100 – 160

ОСНОВНЫЕ РАЗМЕРЫ ФИЛЬТРОВ

МОДЕЛЬ G1404 PN 16

DN	15	20	25	32	40	50	65	80	100	125	150	175	200	250	300	350	400	450	500	600
L*	130	150	160	180	200	230	290	310	350	400	480	550	600	730	850	980	1100	1200	1250	1450
D	95	105	115	140	150	165	185	200	220	250	285	315	340	405	460	520	580	640	715	840
H	70	80	85	100	110	115	130	145	165	185	205	235	250	300	360	410	460	520	570	--
H1	130	144	155	172	200	220	265	290	340	390	440	505	520	680	845	870	1000	--	--	--

МОДЕЛЬ 1433 PN 25 / 40

DN	15	20	25	32	40	50	65	80	100	125	150	175	200	250	300	350	400	450	500	600
L*	130	150	160	180	200	230	290	310	350	400	480	550	600	730	850	980	1100	1200	1250	1450
D - PN25	95	105	115	140	150	165	185	200	235	270	300	330	360	425	485	555	620	670	730	845
D - PN40	95	105	115	140	150	165	185	200	235	270	300	350	375	450	515	580	660	685	755	890
H	70	80	85	100	110	125	145	160	190	220	250	295	320	385	450	510	585	610	670	--
H1	130	144	155	172	200	230	280	305	365	425	485	565	590	765	935	970	1125	--	--	--

МОДЕЛЬ 1560YS PN 63

DN	15	20	25	32	40	50	65	80	100	125	150	175	200	250	300	350	400	500	600
L*	210	230	230	260	260	300	340	380	430	500	550	600	650	775	900	1025	1150	1400	1600
D	105	130	140	155	170	180	205	215	250	295	345	375	415	470	530	600	670	800	930
H	105	120	120	135	150	160	180	200	230	280	310	340	390	430	500	--	--	----	--
H1	165	184	190	207	240	265	315	345	405	485	545	610	660	810	985	--	--	----	--

МОДЕЛЬ 1570YS PN 100

DN	15	20	25	32	40	50	65	80	100	125	150	175	200	250	300
L*	210	230	230	260	260	300	340	380	430	500	550	600	650	775	900
D	105	130	140	155	170	195	220	230	265	315	355	385	430	505	585
H	105	120	120	135	150	170	200	220	250	300	350	380	410	480	570
H1	165	184	190	207	240	275	335	365	425	505	585	650	680	860	1055

МОДЕЛЬ 1580YS PN 160

DN	15	20	25	32	40	50	65	80	100	125	150	175	200	250	300
L*	210	230	230	260	260	300	340	380	430	500	550	600	650	775	900
D	105	130	140	155	170	195	220	230	265	315	355	390	430	515	585
H	110	125	125	140	155	180	220	240	270	320	370	400	430	500	600
H1	170	189	195	212	245	285	355	385	445	525	605	670	700	880	1085

* Строительная длина равная у фильтров с фланцевым присоединением и присоединением под приварку встык.

ОПЦИИ: Сетки из специальных материалов
Присоединение по стандарту ANSI
Присоединение под приварку встык
Сливной клапан, сливная пробка.

Производитель: VALVOSIDER s.r.l. – Via S. Rocco,2 – P.O. BOX 76 -13011Borgosesia (VC) – Italy

Официальный представитель в Украине ТОВ НВП «Техприлад»

04073 г. Киев, пер. Куреневский, 4/9 тел.: (044) 467-26-70 (-80,-90, -40), факс: (044) 467-26-44

e-mail: info@techprilad.com www.techprilad.com