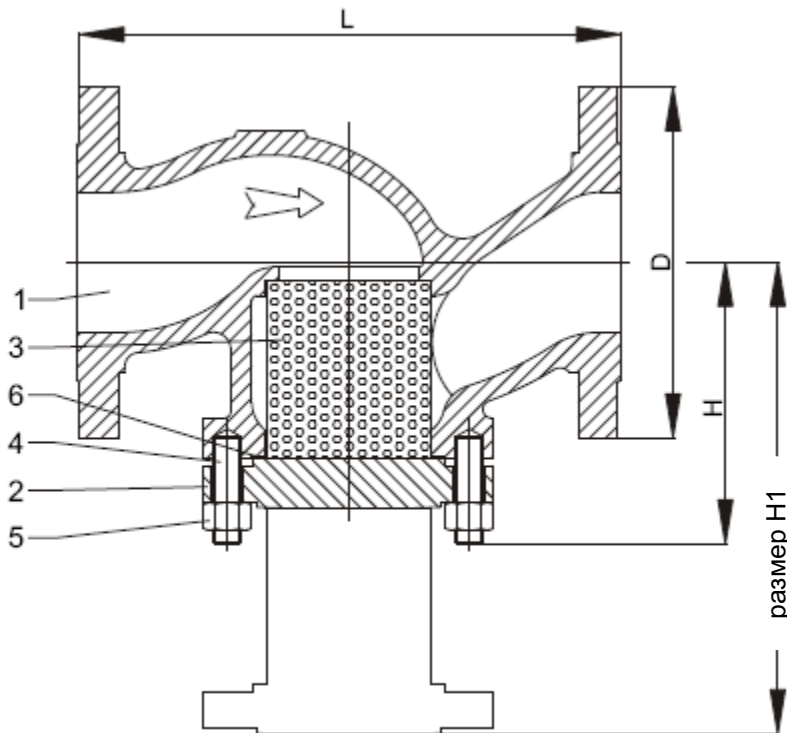


# ФИЛЬТР СЕТЧАТЫЙ ПРОХОДНОЙ

DN 15 – DN 600 PN 16 – 25 – 40 – 63 – 100 – 160



стр. 1 из 2



КРАТКОЕ ОПИСАНИЕ	
Крышка на болтах Сменная сетка	
<b>Производятся по стандартам:</b>	
Общие требования к конструкции	DIN 3352 DIN3840
Строительная длина	DIN 3202
Фланцы присоединительные	DIN 2501 DIN 2547 DIN 2526 форма E
Присоединение под приварку встык	DIN 3239
Испытания на прочность и герметичность	DIN 3352 часть 1 DIN3230 часть3
Соотношение давление температура	DIN 2401
Маркировка	EN 19 CE-PED

ДЕТАЛИ И МАТЕРИАЛЫ В ЗАВИСИМОСТИ ОТ МОДЕЛИ			
Наименование детали	МОДЕЛЬ		
	1401	A1430BS A1560BS A1570BS A1580BS	FK1430BS FK1560BS FK1570BS FK1580BS
1 Корпус	EN-GJL-250	1.0619 или 1.0460	1.4581
2 Крышка	EN-GJL-250	1.0619 или 1.0460	1.4581
3 Сетка	X5CrNi18-10 (1)	X5CrNi18-10 (1)	X2CrNiMo17-12-2 (1)
4 Шпилька	CK35	CK35	A2-70
5 Гайка	C35	C35	A2-70
6 Прокладка	Графит армированный н/ж сталью		

(1) Возможно исполнение из специальных сплавов: Monel®, Hastelloy® и др.

**Сертификаты:** API 6D – 0166; ISO 9001:2000; TUV; 97/23/CE (PED); TRB 801; TA-LUFT;  
подтверждение системы управления качеством Американским институтом нефти (API).

**Сертификаты Украины:** ISO 9001 по ДСТУ, Сертификат соответствия УкрСЕПРО, Подтверждение на промбезопасность.



Производитель: VALVOSIDER s.r.l. – Via S. Rocco,2 – P.O. BOX 76 -13011Borgosesia (VC) – Italy  
Официальный представитель в Украине ТОВ НВП «Техприлад»

**ОСНОВНЫЕ РАЗМЕРЫ ФИЛЬТРОВ**

<b>МОДЕЛЬ 1401 PN 16</b>																				
<b>DN</b>	<b>15</b>	<b>20</b>	<b>25</b>	<b>32</b>	<b>40</b>	<b>50</b>	<b>65</b>	<b>80</b>	<b>100</b>	<b>125</b>	<b>150</b>	<b>175</b>	<b>200</b>	<b>250</b>	<b>300</b>	<b>350</b>	<b>400</b>	<b>450</b>	<b>500</b>	<b>600</b>
<b>L*</b>	130	150	160	180	200	230	290	310	350	400	480	550	600	730	850	980	1100	1200	1250	1450
<b>D</b>	95	105	115	140	150	165	185	200	220	250	285	315	340	405	460	520	580	640	715	840
<b>H</b>	70	80	85	100	110	115	130	145	165	185	205	235	250	300	360	410	460	520	570	--
<b>H1</b>	130	144	155	172	200	220	265	290	340	390	440	505	520	680	845	870	1000	--	--	--

<b>МОДЕЛЬ 1430BS PN 25 / 40</b>																				
<b>DN</b>	<b>15</b>	<b>20</b>	<b>25</b>	<b>32</b>	<b>40</b>	<b>50</b>	<b>65</b>	<b>80</b>	<b>100</b>	<b>125</b>	<b>150</b>	<b>175</b>	<b>200</b>	<b>250</b>	<b>300</b>	<b>350</b>	<b>400</b>	<b>450</b>	<b>500</b>	<b>600</b>
<b>L*</b>	130	150	160	180	200	230	290	310	350	400	480	550	600	730	850	980	1100	1200	1250	1450
<b>D - PN25</b>	95	105	115	140	150	165	185	200	235	270	300	330	360	425	485	555	620	670	730	845
<b>D - PN40</b>	95	105	115	140	150	165	185	200	235	270	300	350	375	450	515	580	660	685	755	890
<b>H</b>	70	80	85	100	110	125	145	160	190	220	250	295	320	385	450	510	585	610	670	--
<b>H1</b>	130	144	155	172	200	230	280	305	365	425	485	565	590	765	935	970	1125	--	--	--

<b>МОДЕЛЬ 1560BS PN 63</b>																				
<b>DN</b>	<b>15</b>	<b>20</b>	<b>25</b>	<b>32</b>	<b>40</b>	<b>50</b>	<b>65</b>	<b>80</b>	<b>100</b>	<b>125</b>	<b>150</b>	<b>175</b>	<b>200</b>	<b>250</b>	<b>300</b>	<b>350</b>	<b>400</b>	<b>500</b>	<b>600</b>	
<b>L*</b>	210	230	230	260	260	300	340	380	430	500	550	600	650	775	900	1025	1150	1400	1600	
<b>D</b>	105	130	140	155	170	180	205	215	250	295	345	375	415	470	530	600	670	800	930	
<b>H</b>	105	120	120	135	150	160	180	200	230	280	310	340	390	430	500	--	--	----	--	
<b>H1</b>	165	184	190	207	240	265	315	345	405	485	545	610	660	810	985	--	--	----	--	

<b>МОДЕЛЬ 1570BS PN 100</b>															
<b>DN</b>	<b>15</b>	<b>20</b>	<b>25</b>	<b>32</b>	<b>40</b>	<b>50</b>	<b>65</b>	<b>80</b>	<b>100</b>	<b>125</b>	<b>150</b>	<b>175</b>	<b>200</b>	<b>250</b>	<b>300</b>
<b>L*</b>	210	230	230	260	260	300	340	380	430	500	550	600	650	775	900
<b>D</b>	105	130	140	155	170	195	220	230	265	315	355	385	430	505	585
<b>H</b>	105	120	120	135	150	170	200	220	250	300	350	380	410	480	570
<b>H1</b>	165	184	190	207	240	275	335	365	425	505	585	650	680	860	1055

<b>МОДЕЛЬ 1580BS PN 160</b>															
<b>DN</b>	<b>15</b>	<b>20</b>	<b>25</b>	<b>32</b>	<b>40</b>	<b>50</b>	<b>65</b>	<b>80</b>	<b>100</b>	<b>125</b>	<b>150</b>	<b>175</b>	<b>200</b>	<b>250</b>	<b>300</b>
<b>L*</b>	210	230	230	260	260	300	340	380	430	500	550	600	650	775	900
<b>D</b>	105	130	140	155	170	195	220	230	265	315	355	390	430	515	585
<b>H</b>	110	125	125	140	155	180	220	240	270	320	370	400	430	500	600
<b>H1</b>	170	189	195	212	245	285	355	385	445	525	605	670	700	880	1085

\* Строительная длина равная у фильтров с фланцевым присоединением и присоединением под приварку встык.

**ОПЦИИ:** Сетки из специальных материалов  
Присоединение по стандарту ANSI  
Присоединение под приварку встык  
Сливной клапан, сливная пробка.

**Производитель: VALVOSIDER s.r.l. – Via S. Rocco,2 – P.O. BOX 76 -13011Borgosesia (VC) – Italy**  
**Официальный представитель в Украине ТОВ НВП «Техприлад»**